



ТАХИОН
ПРОИЗВОДСТВЕННАЯ ФИРМА

ЭТИКЕТКА

Устройство защиты электропитания 220В (УЗП- 220)

ИМПФ.468243.009 ЭТ

Назначение:

Устройство защиты электропитания (УЗП-220) предназначено для защиты оборудования от наведенных напряжений в линиях 220 В, вызванных электромагнитными импульсами высоких энергий (грозовыми, электростатическими разрядами).

УЗП-220 –однофазное устройство защиты класса III, согласно ГОСТ Р 51992-2002 (МЭК 61643-1-98), ГОСТ Р 50030.1-2000, ГОСТ Р 50571.19-2000.

УЗП-220 применяется в сетях с системой заземления TN-S и устанавливается в зонах 1а(в) -2 зон молниезащиты (в соответствии с МЭК 1312-1).

Степень защиты в соответствии с ГОСТ 14254 IP20.

Конструктивно УЗП-220 выполнено в пластмассовом корпусе с креплением на 35мм DIN-рейку.

Основные технические характеристики:

- Номинальное рабочее напряжение.....220VDC; 50Гц;
- Максимальное длительное рабочее напряжение.....275В;
фаза/нейтраль фаза/земля нейтраль/земля
- Номинальный разрядный ток,при
t имп 8/20мкс, кА.....3.....3.....10;
- Напряжение испытательного импульса, кВ.....6.....6.....10;
- Уровень напряжения защиты, В.....850.....1500.....700;
- Время срабатывания менее, нсек.....25.....100.....100;
- Диапазон рабочих температур, ° С.....от-40° С до +80°С;
- Габаритные размеры, (ДхВхШ), мм.....86 х 58 х 35.

Комплект поставки:

- Устройство защиты питания УЗП-220.....1 шт.
- Этикетка.....1 шт.
- Упаковочная тара.....1 шт.



ТАХИОН
ПРОИЗВОДСТВЕННАЯ ФИРМА

ЭТИКЕТКА

Устройство защиты электропитания 220В (УЗП- 220)

ИМПФ.468243.009 ЭТ

Назначение:

Устройство защиты электропитания (УЗП-220) предназначено для защиты оборудования от наведенных напряжений в линиях 220 В, вызванных электромагнитными импульсами высоких энергий (грозовыми, электростатическими разрядами).

УЗП-220 –однофазное устройство защиты класса III, согласно ГОСТ Р 51992-2002 (МЭК 61643-1-98), ГОСТ Р 50030.1-2000, ГОСТ Р 50571.19-2000.

УЗП-220 применяется в сетях с системой заземления TN-S и устанавливается в зонах 1а(в) -2 зон молниезащиты (в соответствии с МЭК 1312-1).

Степень защиты в соответствии с ГОСТ 14254 IP20.

Конструктивно УЗП-220 выполнено в пластмассовом корпусе с креплением на 35мм DIN-рейку.

Основные технические характеристики:

- Номинальное рабочее напряжение.....220VDC; 50Гц;
- Максимальное длительное рабочее напряжение.....275В;
фаза/нейтраль фаза/земля нейтраль/земля
- Номинальный разрядный ток,при
t имп 8/20мкс, кА.....3.....3.....10;
- Напряжение испытательного импульса, кВ.....6.....6.....10;
- Уровень напряжения защиты, В.....850.....1500.....700;
- Время срабатывания менее, нсек.....25.....100.....100;
- Диапазон рабочих температур, ° С.....от-40° С до +80°С;
- Габаритные размеры, (ДхВхШ), мм.....86 х 58 х 35.

Комплект поставки:

- Устройство защиты питания УЗП-220.....1 шт.
- Этикетка.....1 шт.
- Упаковочная тара.....1 шт.

Подключение:

УЗП-220 должно быть **ОБЯЗАТЕЛЬНО ЗАЗЕМЛЕНО** и установлено в непосредственной близости от защищаемого оборудования.

Схема подключения устройства приведена на рис. 2.

ВНИМАНИЕ: при подключении УЗП-220 необходимо убедиться что в фазном проводе на распределительном щите имеется токовый предохранитель класса gG или токовый разьединитель, как показано на рис. 2

Контакты 4,5 (НЗК) предназначены для снятия информации о выходе из строя устройства в результате воздействия молнии или других импульсных перенапряжений.

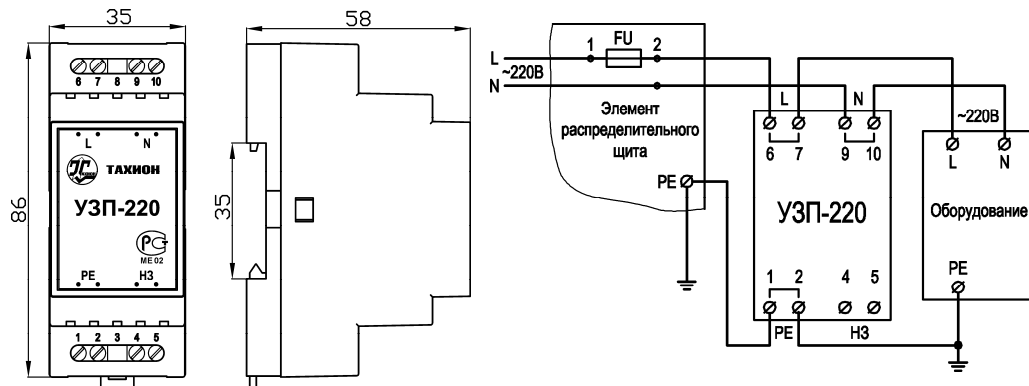


Рис.1. Габаритные размеры

Рис. 2. Схема подключения

ГАРАНТИЙНЫЕ ОБЯЗАТЕЛЬСТВА

Гарантийный срок эксплуатации УЗП-220– 12 месяцев со дня продажи.

В течение гарантийного срока эксплуатации потребитель имеет право на бесплатный ремонт по предъявлению гарантийного талона с датой продажи.

Владелец теряет право на гарантийный ремонт в случаях:

- наличия механических повреждений устройства;
- попытки самостоятельного ремонта устройства.
- установки УЗП-220 вне указанных в данном паспорте зон или при превышении параметров внешнего воздействия выше заявленных в технических характеристиках.

 Сертификат соответствия № РОСС RU

ГАРАНТИЙНЫЙ ТАЛОН

(заполняет предприятие – изготовитель)

Номер _____ Дата выпуска _____

Дата продажи _____

Представитель ОТК предприятия – изготовителя _____

По вопросам приобретения и ремонта обращаться по телефонам: (812) 327-12-47; 327-12-98; 327-12-01; факс (812) 327-11-53 с 10.00 до 17.00 по рабочим дням.

Адрес предприятия-изготовителя: 194044, Россия, Санкт-Петербург, Пр.Обуховской Обороны 86, литера К, ООО «Тахион»Тел: (812) 327-1247, 327-1298, 327-1201, факс 327-1153

с 10.00 до 17.00 по рабочим дням.

Адрес в Интернете: www.tahion.spb.ru

E-mail: info@tahion.spb.ru

Подключение:

УЗП-220 должно быть **ОБЯЗАТЕЛЬНО ЗАЗЕМЛЕНО** и установлено в непосредственной близости от защищаемого оборудования.

Схема подключения устройства приведена на рис. 2.

ВНИМАНИЕ: при подключении УЗП-220 необходимо убедиться что в фазном проводе на распределительном щите имеется токовый предохранитель класса gG или токовый разьединитель, как показано на рис. 2

Контакты 4,5 (НЗК) предназначены для снятия информации о выходе из строя устройства в результате воздействия молнии или других импульсных перенапряжений.

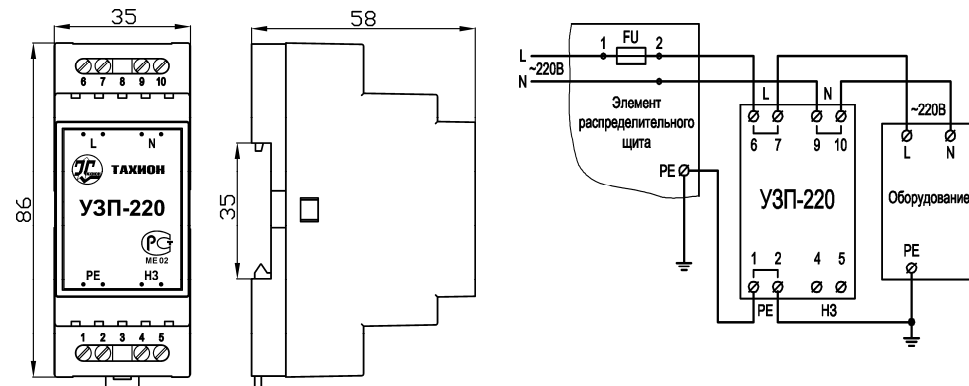


Рис.1. Габаритные размеры

Рис. 2. Схема подключения

ГАРАНТИЙНЫЕ ОБЯЗАТЕЛЬСТВА

Гарантийный срок эксплуатации УЗП-220– 12 месяцев со дня продажи.

В течение гарантийного срока эксплуатации потребитель имеет право на бесплатный ремонт по предъявлению гарантийного талона с датой продажи.

Владелец теряет право на гарантийный ремонт в случаях:

- наличия механических повреждений устройства;
- попытки самостоятельного ремонта устройства.
- установки УЗП-220 вне указанных в данном паспорте зон или при превышении параметров внешнего воздействия выше заявленных в технических характеристиках.

 Сертификат соответствия № РОСС RU

ГАРАНТИЙНЫЙ ТАЛОН

(заполняет предприятие – изготовитель)

Номер _____ Дата выпуска _____

Дата продажи _____

Представитель ОТК предприятия – изготовителя _____

По вопросам приобретения и ремонта обращаться по телефонам: (812) 327-12-47; 327-12-98; 327-12-01; факс (812) 327-11-53 с 10.00 до 17.00 по рабочим дням.

Адрес предприятия-изготовителя: 194044, Россия, Санкт-Петербург, Пр.Обуховской Обороны 86, литера К, ООО «Тахион»Тел: (812) 327-1247, 327-1298, 327-1201, факс 327-1153

с 10.00 до 17.00 по рабочим дням.

Адрес в Интернете: www.tahion.spb.ru

E-mail: info@tahion.spb.ru