



**ТАХИОН**  
ПРОИЗВОДСТВЕННАЯ ФИРМА

## ЭТИКЕТКА

### Устройство защиты информационных портов ETHERNET

#### УЗЛ-Е

ИМПФ.468243.013 ЭТ

#### Назначение:

Устройство защиты информационных портов сети ETHERNET (УЗЛ-Е) предназначено для защиты от импульсных перенапряжений оборудования сегментов локальной сети (в пределах 2-3 зон молниезащиты в соответствии с МЭК 1312-1, класс 3 условий эксплуатации по ГОСТ Р 51317.4.5-99).

УЗЛ-Е по техническим и эксплуатационным характеристикам удовлетворяет требованиям ГОСТ Р 51317.4.5-99.

Степень защиты в соответствии с ГОСТ 14254 IP20.

Конструктивно УЗЛ-Е выполнено в пластмассовом корпусе с креплением на 35мм DIN-рейку.

#### Основные технические характеристики:

1. Типы защищаемых портов..... 10BASE-T, 100BASE-TX;
2. Количество защищаемых пар..... 2;
3. Максимальная скорость передачи данных, Мбит/с..... 100;
4. Номинальное рабочее напряжение, В..... .6;
5. Номинальный рабочий ток, А ..... < 0,5;
6. Номинальный ток разряда (8/20мкс) на порт In, А  
Линия-линия/линия-земля ..... 25/100;
7. Уровень напряжения защиты  $U_p$  при In, В, не более  
Линия-линия/линия-земля ..... 15/350;
8. Время срабатывания, нс, менее ..... 10;
9. Рабочая температура, °С ..... -40...+80;
10. Габаритные размеры, (ДхВхШ), мм ..... 86 х 58 х 35.

#### Комплект поставки:

1. Устройство защиты информационных портов Ethernet..... 1 шт.;
2. Этикетка ..... 1 шт.;
3. Упаковка..... 1 шт.



**ТАХИОН**  
ПРОИЗВОДСТВЕННАЯ ФИРМА

## ЭТИКЕТКА

### Устройство защиты информационных портов ETHERNET

#### УЗЛ-Е

ИМПФ.468243.013 ЭТ

#### Назначение:

Устройство защиты информационных портов сети ETHERNET (УЗЛ-Е) предназначено для защиты от импульсных перенапряжений оборудования сегментов локальной сети (в пределах 2-3 зон молниезащиты в соответствии с МЭК 1312-1, класс 3 условий эксплуатации по ГОСТ Р 51317.4.5-99).

УЗЛ-Е по техническим и эксплуатационным характеристикам удовлетворяет требованиям ГОСТ Р 51317.4.5-99.

Степень защиты в соответствии с ГОСТ 14254 IP20.

Конструктивно УЗЛ-Е выполнено в пластмассовом корпусе с креплением на 35мм DIN-рейку.

#### Основные технические характеристики:

1. Типы защищаемых портов ..... 10BASE-T, 100BASE-TX;
2. Количество защищаемых пар..... 2;
3. Максимальная скорость передачи данных, Мбит/с ..... 100;
4. Номинальное рабочее напряжение, В ..... .6;
5. Номинальный рабочий ток, А ..... < 0,5;
6. Номинальный ток разряда (8/20мкс) на порт In, А  
Линия-линия/линия-земля ..... 25/100;
7. Уровень напряжения защиты  $U_p$  при In, В, не более  
Линия-линия/линия-земля ..... 15/350;
8. Время срабатывания, нс, менее ..... 10;
9. Рабочая температура, °С ..... -40...+80;
10. Габаритные размеры, (ДхВхШ), мм ..... 86 х 58 х 35.

#### Комплект поставки:

1. Устройство защиты информационных портов Ethernet..... 1 шт.;
2. Этикетка ..... 1 шт.;
3. Упаковка ..... 1 шт.

### Подключение:

УЗЛ-Е через контакт РЕ должно быть **ОБЯЗАТЕЛЬНО ПОДКЛЮЧЕНО К КОНТУРУ ЗАЩИТНОГО ЗАЗЕМЛЕНИЯ** и установлено в непосредственной близости от защищаемого оборудования. Габаритные размеры устройства и схема подключения приведены на рис.1. При использовании экранированного кабеля экран кабеля соединить с контактом 5 – G (Shield).

Схема УЗЛ-Е приведена на рис.2.

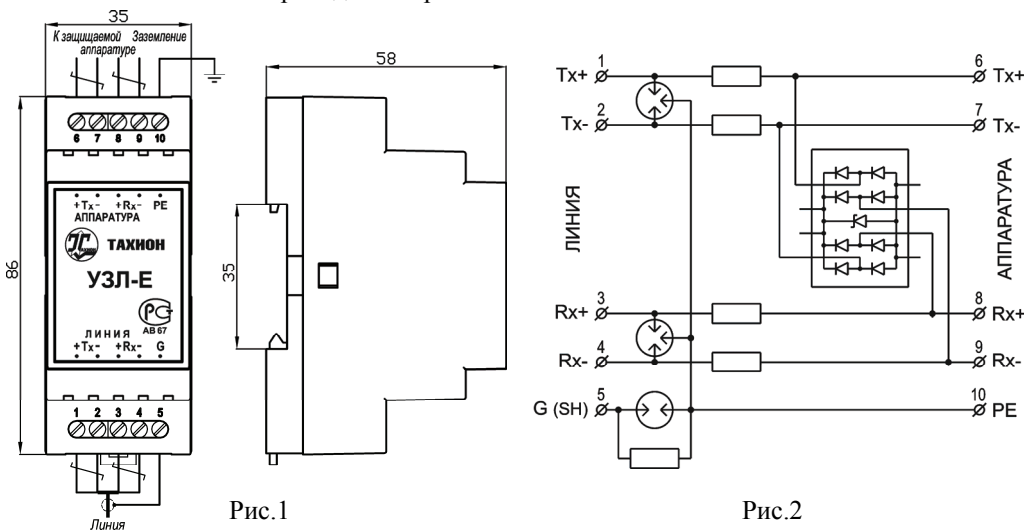


Рис.1

Рис.2

### ГАРАНТИЙНЫЕ ОБЯЗАТЕЛЬСТВА

Гарантийный срок эксплуатации УЗЛ-Е – 12 месяцев со дня продажи.

В течение гарантийного срока эксплуатации потребитель имеет право на бесплатный ремонт по предъявлению гарантийного талона с датой продажи и при условии соблюдения правил эксплуатации.

Владелец теряет право на гарантийный ремонт в случаях:

- наличия механических повреждений устройства;
- попытки самостоятельного ремонта устройства;
- установки УЗЛ-Е вне указанных в данном паспорте зон или при превышении параметров внешнего воздействия выше заявленных в технических характеристиках.

 Сертификат соответствия № РОСС RU.

### ГАРАНТИЙНЫЙ ТАЛОН (заполняет предприятие – изготовитель)

Номер \_\_\_\_\_ Дата выпуска \_\_\_\_\_  
Дата продажи \_\_\_\_\_

Представитель ОТК предприятия – изготовителя \_\_\_\_\_  
По вопросам приобретения и ремонта обращаться по телефонам: (812) 327-12-47;  
327-12-98; 327-12-01; факс (812) 327-11-53 с 10.00 до 17.00 по рабочим дням.

Адрес предприятия-изготовителя: 194044, Россия, Санкт-Петербург, Пр.Обуховской Обороны 86,  
литера К, ООО «Тахион» Тел: (812) 327-1247, 327-1298, 327-1201, факс 327-1153  
с 10.00 до 17.00 по рабочим дням. E-mail: [info@tahion.spb.ru](mailto:info@tahion.spb.ru)

### Подключение:

УЗЛ-Е через контакт РЕ должно быть **ОБЯЗАТЕЛЬНО ПОДКЛЮЧЕНО К КОНТУРУ ЗАЩИТНОГО ЗАЗЕМЛЕНИЯ** и установлено в непосредственной близости от защищаемого оборудования. Габаритные размеры устройства и схема подключения приведены на рис.1. При использовании экранированного кабеля экран кабеля соединить с контактом 5 – G (Shield).

Схема УЗЛ-Е приведена на рис.2.

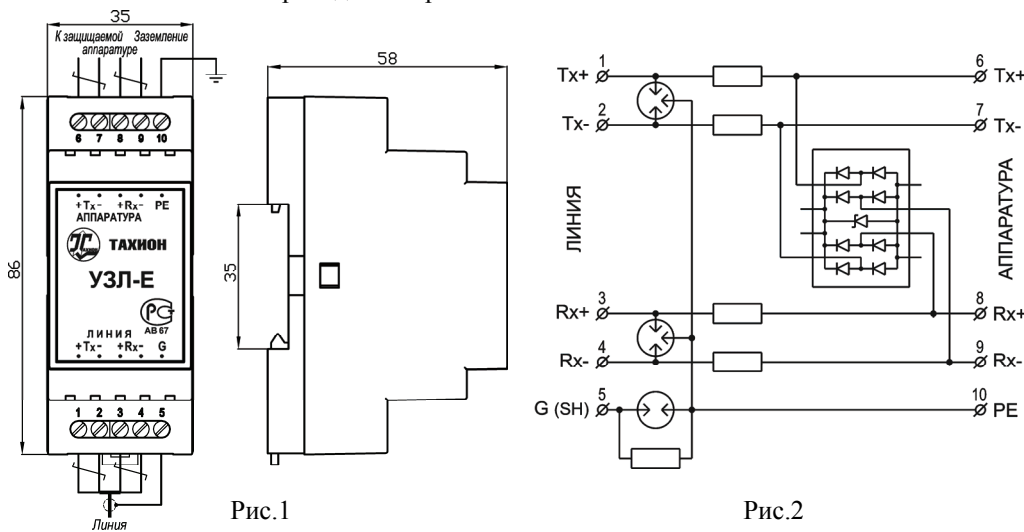


Рис.1

Рис.2

### ГАРАНТИЙНЫЕ ОБЯЗАТЕЛЬСТВА

Гарантийный срок эксплуатации УЗЛ-Е – 12 месяцев со дня продажи.

В течение гарантийного срока эксплуатации потребитель имеет право на бесплатный ремонт по предъявлению гарантийного талона с датой продажи и при условии соблюдения правил эксплуатации.

Владелец теряет право на гарантийный ремонт в случаях:

- наличия механических повреждений устройства;
- попытки самостоятельного ремонта устройства;
- установки УЗЛ-Е вне указанных в данном паспорте зон или при превышении параметров внешнего воздействия выше заявленных в технических характеристиках.

 Сертификат соответствия № РОСС RU.

### ГАРАНТИЙНЫЙ ТАЛОН (заполняет предприятие – изготовитель)

Номер \_\_\_\_\_ Дата выпуска \_\_\_\_\_  
Дата продажи \_\_\_\_\_

Представитель ОТК предприятия – изготовителя \_\_\_\_\_  
По вопросам приобретения и ремонта обращаться по телефонам: (812) 327-12-47;  
327-12-98; 327-12-01; факс (812) 327-11-53 с 10.00 до 17.00 по рабочим дням.

Адрес предприятия-изготовителя: 194044, Россия, Санкт-Петербург, Пр.Обуховской Обороны 86,  
литера К, ООО «Тахион» Тел: (812) 327-1247, 327-1298, 327-1201, факс 327-1153  
с 10.00 до 17.00 по рабочим дням. E-mail: [info@tahion.spb.ru](mailto:info@tahion.spb.ru)