

Гарантийные обязательства

Изготовитель гарантирует безотказную работу изделия в течение **12 месяцев** со дня продажи при условии соблюдения владельцем правил эксплуатации. Владелец теряет право на гарантийный ремонт в случаях:

- нарушения режимов эксплуатации;
- наличия механических повреждений изделия.

ГАРАНТИЙНЫЙ ТАЛОН

Заполняет предприятие – изготовитель

Номер _____ Комплект модификации _____

Дата выпуска _____ Представитель ОТК предприятия - изготовителя _____

Дата продажи _____ Отметка торгующей организации _____

Адрес предприятия-изготовителя: 192029, Россия, Санкт-Петербург, Пр.Обуховской Обороны 86, литера К, ООО «Тахион»
Тел: (812) 327-1247, 327-1298, 327-1201, факс 327-1153 с 10.00 до 17.00 по рабочим дням.

Адрес в Интернете: www.tahion.spb.ru

E-mail: info@tahion.spb.ru



ТАХИОН
ПРОИЗВОДСТВЕННАЯ ФИРМА

Всепогодная IP-видеокамера

"ТВК-61 IP"

в гермобоксе ТГБ-5-240-12/12



ПАСПОРТ

ИМПФ.463159.007 ПС



Сертификат соответствия № РОСС RU.

Адрес предприятия-изготовителя: 192029, Россия, Санкт-Петербург, Пр.Обуховской Обороны 86, литера К, ООО «Тахион»
Тел: (812) 327-1247, 327-1298, 327-1201, факс 327-1153 с 10.00 до 17.00 по рабочим дням.

Адрес в Интернете: www.tahion.spb.ru

E-mail: info@tahion.spb.ru

Назначение:

Всепогодная IP-видеокамера ТВК-61 IP (далее изделие) предназначена для визуального /на экране монитора/ наблюдения охраняемых /контролируемых/ объектов через информационные сети при непосредственном контакте с атмосферной средой без какой-либо дополнительной защиты.

Изделие отвечает требованиям:

- по безопасности – ГОСТ Р МЭК 60065-2005;
 - по ЭМС – ГОСТ Р 51523-99, ГОСТ Р 51408-99, ГОСТ Р 51317.3.2-2006 п.6,7, ГОСТ Р 51317.3.3-2008;
 - по степени защиты от поражения электрическим током – III классу ГОСТ 12.2.007-75;
 - по условиям эксплуатации – ГОСТ 12 997-84 группам Д3, Р1 и №2
- Климатическое исполнение изделия соответствует **УХЛ1.5 ГОСТ 15150-69**. Степень защиты **IP67**.

Общие указания:

Проверьте комплектность поставки и наличие штампа торгующей организации в настоящем паспорте. При отсутствии штампа торгующей организации в паспорте изделия срок гарантии исчисляется со дня выпуска изделия.

Комплект поставки:

- | | |
|--|--------|
| 1. ТВК-61 IP в гермобоксе ТГБ-5-240-12/12..... | 1 шт.; |
| 2. Кронштейн | 1 шт.; |
| 3. Солнцезащитный козырёк | 1 шт.; |
| 4. Паспорт | 1 шт.; |
| 6. Руководство по эксплуатации IP-видеосервера | 1 шт.; |
| 7. Упаковочная тара | 1 шт. |

Основные технические характеристики:

- | | |
|---|---------------------------|
| 1. Тип камеры..... | цветная «день-ночь»; |
| 2. Разрешение..... | 704x576, 352x288, 176x14; |
| 3. Частота кадров | до 25 кад/с; |
| 4. Сетевой интерфейс | 10/100 Base Ethernet; |
| 5. Разрешающая способность видеокамеры..... | 550/600 ТВЛ; |
| 6. Чувствительность видеокамеры..... | 0,2/0,05 ЛКС; |
| 7. Фокусное расстояние объектива | 2,8-11 мм; |
| 8. Напряжение электропитания | 12 В DC; |
| 9. Потребляемая мощность: в режиме включённого обогрева | 18 Вт; |
| в режиме выключенного обогрева | 6 Вт; |
| 10. Климатические условия работы: диапазон рабочих температур | - 40°C ÷ + 50°C; |
| влажность воздуха | до 100%; |
| 11. Габаритные и установочные размеры: | см. рисунок 1; |
| 12. Вес в упаковке | 2,2 кг; |
| 13. Режим работы | круглосуточный. |

Состав изделия:

В состав изделия входят (см. рис.1):

- | | |
|-------------------------------|----------------------------|
| 1. Гермобокс ТГБ-5-240-12/12; | 5. Видеокамера; |
| 2. Кронштейн; | 6. Объектив; |
| 3. Солнцезащитный козырёк; | 7. Кабель питания L = 2м; |
| 4. IP-видеосервер; | 8. Кабель Ethernet L = 2м. |

Подготовка к работе:

1. Установить кронштейн (2) на штатное место, закрепить на нём гермобокс (1).
2. Ослабив гайку шарнира, установить видеокамеру на нужное направление обзора, после чего, надёжно зафиксировать шарнир затянув гайку.
3. Подключить кабель Ethernet (8) к локальной сети.
4. Подключить кабель питания (7) к источнику питания 12 В DC соблюдая полярность.
5. Произвести установку ПО и настройку IP-видеосервера согласно прилагаемому руководству по эксплуатации.
6. Настроить вариофокальный объектив, для чего:
 - открутить три винта на задней крышке гермобокса;
 - извлечь из гермобокса плату с установленными на ней IP-видеосервером (4), видеокамерой (5) и объективом (6);
 - по окончанию настройки установить плату обратно в гермобокс и закрутить винты задней крышки.

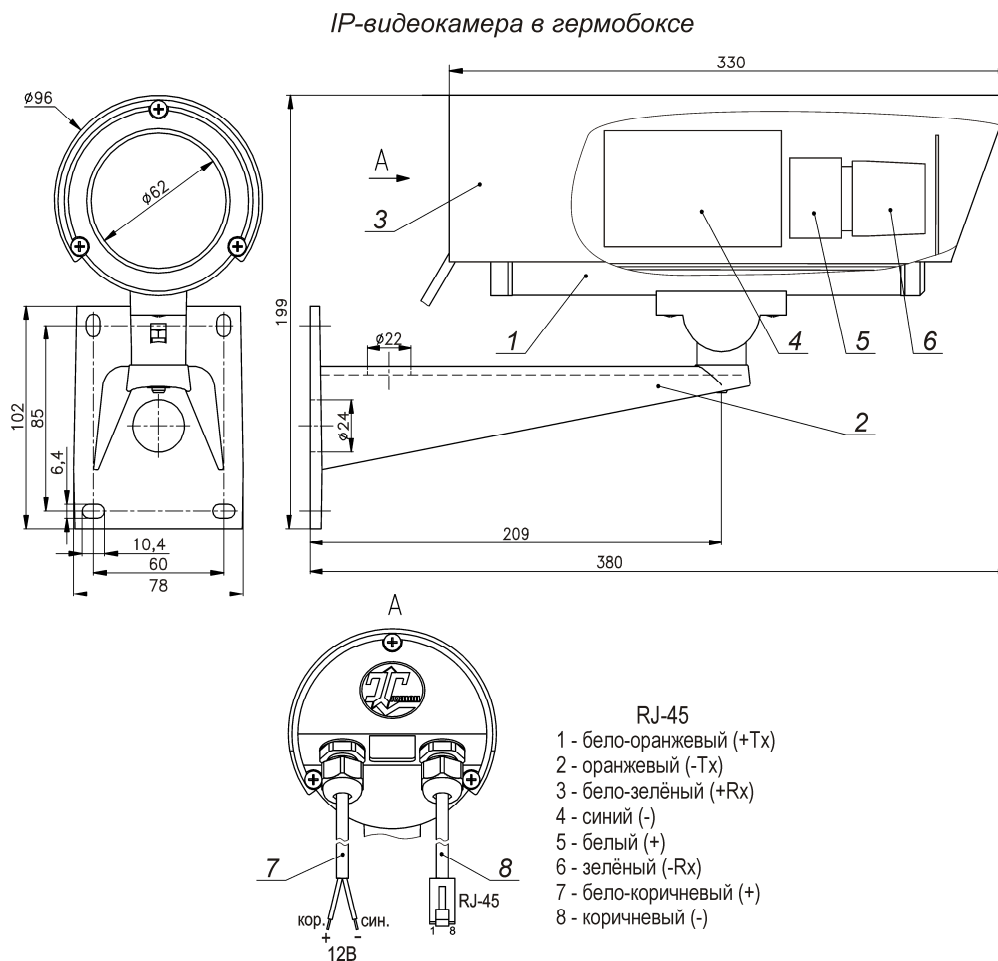


Рис.1 Состав изделия. Габаритные и установочные размеры