

После установки TV-камеры и подключения гермобокса, перед его закрытием, извлеките силикагель из полиэтиленового пакетика и поместите его в гермобокс.



ТАХИОН
ПРОИЗВОДСТВЕННАЯ ФИРМА

ГАРАНТИЙНЫЕ ОБЯЗАТЕЛЬСТВА

Изготовитель гарантирует безотказную работу ТГБ-5-120-12/12 в течение **12 месяцев** со дня продажи при условии соблюдения владельцем правил эксплуатации.

Владелец теряет право на гарантийный ремонт в случаях:

- нарушения режимов эксплуатации;
- наличия механических повреждений изделия.

ГАРАНТИЙНЫЙ ТАЛОН

Заполняет предприятие – изготовитель

Номер _____ Комплект модификации _____

Дата выпуска _____ Представитель ОТК предприятия - изготовителя _____

Дата продажи _____ Отметка торгующей организации _____

Адрес предприятия-изготовителя: 192029, Россия, Санкт-Петербург, Пр.Обуховской Обороны 86, литера К, ООО «Тахион»
Тел: (812) 327-1247, 327-1298, 327-1201, факс 327-1153 с 10.00 до 17.00 по рабочим дням.

Адрес в Интернете: www.tahion.spb.ru

E-mail: info@tahion.spb.ru

ИНФОРМАЦИЯ ПОЛЬЗОВАТЕЛЯ

Тип и параметры TV-камеры	
Тип и параметры объектива	

Гермобокс для видеокамер ТГБ-5-120-12/12



ПАСПОРТ

ИМПФ.463132.009-09 ПС



Сертификат соответствия № РОСС RU.

Адрес предприятия-изготовителя: 192029, Россия, Санкт-Петербург, Пр.Обуховской обороны 86, литера К, ООО «Тахион»
Тел: (812) 327-1247, 327-1298, 327-1201, факс 327-1153 с 10.00 до 17.00 по рабочим дням.

Адрес в Интернете: www.tahion.spb.ru

E-mail: info@tahion.spb.ru

Назначение:

Гермобокс **ТГБ-5-120-12/12** предназначен для установки бескорпусных видеокамер и защиты их от воздействия окружающей среды (влаги и отрицательных температур). Автоматическое включение/отключение обогрева осуществляется с помощью биметаллического термостата.

Гермобокс ТГБ-5-120-12/12 отвечает требованиям:

- по безопасности – ГОСТ Р МЭК 730-1-94, ГОСТ Р МЭК 730-2-9-94 ;
- по ЭМС – ГОСТ Р 51318.14.1-99, ГОСТ Р 51318.14.2-99, ГОСТ Р 51317.3.2-99, ГОСТ Р 51317.3.3-99.
- по степени защиты от поражения электрическим током – III классу ГОСТ 12.2.007-75;
- по условиям эксплуатации – ГОСТ 12 997-84.

Климатическое исполнение изделия соответствует **УХЛ1.5 ГОСТ 15150-69**. Степень защиты IP 66.

Общие указания:

Проверьте комплектность поставки и наличие штампа торгующей организации в настоящем паспорте.

При отсутствии штампа торгующей организации в паспорте изделия срок гарантии исчисляется со дня выпуска изделия.

Комплект поставки:

1. Гермобокс ТГБ-5-120-12/12 в сборе	1 шт.;
2. Кронштейн	1 шт.;
3. Солнцезащитный козырёк	1 шт.;
4. Силикагель технический фасованный (5 г)	1 шт.;
5. Паспорт	1 шт.;
6. Крепеж:	
- прижим ИМПФ.741274.001	2шт.;
- саморез DIN 7981 2,9x19	2шт.;
- саморез DIN 7981 2,9x25	2шт.;
7. Упаковочная тара	1 шт.

Основные технические характеристики:

1. Напряжение питания $U_{пит}$	12 В±10% DC стаб.;
2. Мощность обогрева	3 Вт;
3. Диапазон рабочих температур.....	- 40°C ÷ +50°C;
4. Габаритные размеры без кронштейна.....	200 x 125 x 96 мм;
5. Вес брутто.....	1,3 кг

Внешний вид, подключение и варианты установки объектива:

Внешний вид, габаритные и установочные размеры показаны на рисунке 1;

Схема подключения гермобокса приведена на рис.2;

Варианты установки объективов показаны на рис.3 и рис.4.

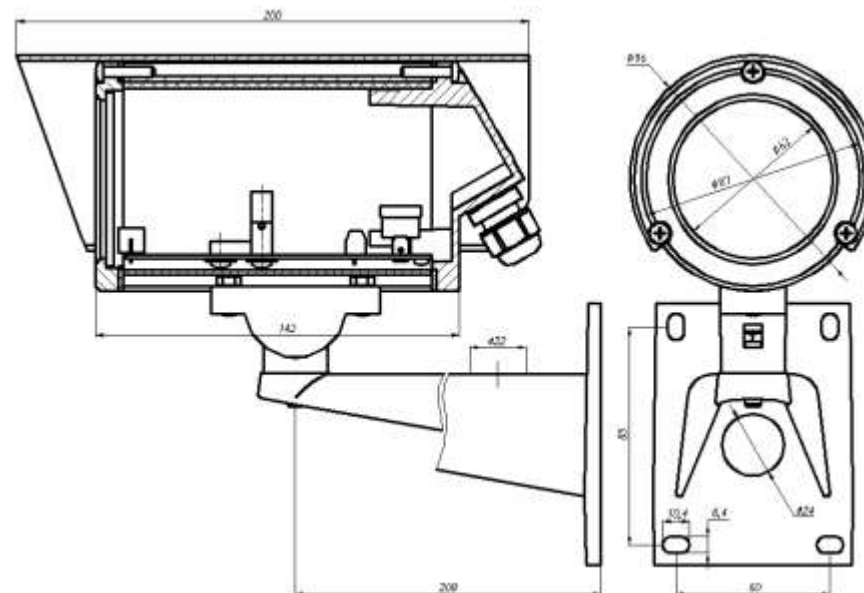


Рис.1 Внешний вид гермобокса

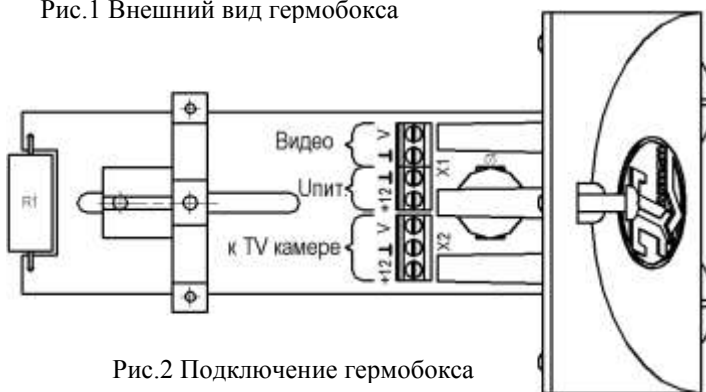
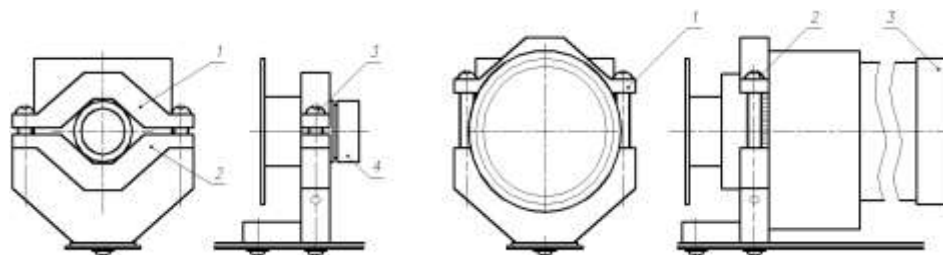


Рис.2 Подключение гермобокса



1,2 – Прижим ИМПФ.741274.001;
3 – Саморез DIN 7981 2,9x19(2шт.);
4 – Объектив диаметром 16мм.

Рис.3 Крепление объектива Ø16мм

1 – Прижим ИМПФ.741274.001;
2 – Саморез DIN 7981 2,9x25(2шт.);
3 – Объектив диаметром 30мм.

Рис.4 Крепление объектива Ø30мм