

## ГАРАНТИЙНЫЕ ОБЯЗАТЕЛЬСТВА

Изготовитель гарантирует безотказную работу ТГБ-5-240 в течение **12 месяцев** со дня продажи при условии соблюдения владельцем правил эксплуатации.

Владелец теряет право на гарантийный ремонт в случаях:

- нарушения режимов эксплуатации;
- наличия механических повреждений изделия.



**ТАХИОН**  
ПРОИЗВОДСТВЕННАЯ ФИРМА

## Гермобокс для видеокамер ТГБ-5-240



### ГАРАНТИЙНЫЙ ТАЛОН

Заполняет предприятие – изготовитель

Номер \_\_\_\_\_ Комплект модификации \_\_\_\_\_

Дата выпуска \_\_\_\_\_ Представитель ОТК предприятия - изготовителя \_\_\_\_\_

Дата продажи \_\_\_\_\_ Отметка торгующей организации \_\_\_\_\_

Адрес предприятия-изготовителя: 194044, Россия, Санкт-Петербург, ул. Тобольская, 12, ООО «Тахион»  
Тел: (812) 327-1247, 327-1298, 327-1201, факс 327-1153 с 10.00 до 17.00 по рабочим дням.

Адрес в Интернете: [www.tahion.spb.ru](http://www.tahion.spb.ru)

E-mail: [info@tahion.spb.ru](mailto:info@tahion.spb.ru)

### ИНФОРМАЦИЯ ПОЛЬЗОВАТЕЛЯ

Тип и параметры TV-камеры	
Тип и параметры объектива	

### ПАСПОРТ

- ТГБ-5-240 - 220/12 ИМПФ. 463132.009 ПС
- ТГБ-5-240 - 12/12 ИМПФ. 463132.009-01 ПС
- ТГБ-5-240 - ~24/12 ИМПФ. 463132.009-02 ПС
- ТГБ-5-240 - 220 ИМПФ. 463132.009-03 ПС



Сертификат соответствия № РОСС RU.АЯ46.В16516

Адрес предприятия-изготовителя: 194044, Россия, Санкт-Петербург, ул. Тобольская, 12, ООО «Тахион»  
Тел: (812) 327-1247, 327-1298, 327-1201, факс 327-1153 с 10.00 до 17.00 по рабочим дням.

Адрес в Интернете: [www.tahion.spb.ru](http://www.tahion.spb.ru)

E-mail: [info@tahion.spb.ru](mailto:info@tahion.spb.ru)

## Назначение:

Гермобоксы ТГБ-5 серии ТГБ-5-240 предназначены для установки ТВ камер со сменными объективами и защиты их (ТВ камер) от воздействия окружающей среды (влаги и отрицательных температур). Автоматическое включение/отключение обогрева осуществляется с помощью биметаллического термостата.

Гермобоксы ТГБ-5 обеспечивают требования:

- по безопасности – ГОСТ Р МЭК 730-1-94, ГОСТ Р МЭК 730-2-9-94 ;
- по ЭМС – ГОСТ Р 51318.14.1-99, ГОСТ Р 51318.14.2-99, ГОСТ Р 51317.3.2-99, ГОСТ Р 51317.3.3-99.
- по степени защиты от поражения электрическим током – III классу ГОСТ 12.2.007-75;
- по условиям эксплуатации – ГОСТ 12 997-84.

Климатическое исполнение изделия соответствует **УХЛ1.5 ГОСТ 15150-69**.

## Общие указания:

Проверьте комплектность поставки и наличие штампа торговой организации в настоящем паспорте.

При отсутствии штампа торговой организации в паспорте изделия срок гарантии исчисляется со дня выпуска изделия.

## Комплект поставки:

- |  |        |
|--|--------|
| 1. Гермобокс ТГБ-5-240 в сборе         | 1 шт.; |
| 2. Кронштейн                           | 1 шт.; |
| 3. Солнцезащитный козырёк              | 1 шт.; |
| 4. Болт с дюймовой резьбой UNC 1/4x1/4 | 1 шт.; |
| 5. Шайба DIN 9021 M6                   | 1 шт.; |
| 6. Паспорт                             | 1 шт.; |
| 7. Упаковочная тара                    | 1 шт.  |

## Основные технические характеристики:

№ п/п	Вариант исполнения	Размеры, мм	Входное напряжение, В	Напряжение питания ТВ камеры, В	Мощность обогрева, Вт	Диапазон рабочих температур, °С	Пыле-влагозащита
1	ТГБ-5-240-220/12	Л <sub>нар.</sub> 290	220±10%AC	12 DC	16	-40 ÷ +50	IP66
2	ТГБ-5-240-12/12	Л <sub>вн.</sub> 200	12±10% DC		12	-30 ÷ +50	
3	ТГБ-5-240-~24/12	Ø <sub>нар.</sub> 90	24±10% AC		16	-30 ÷ +50	
4	ТГБ-5-240-220	Ø <sub>вн.</sub> 72	220±10%AC		220 AC	16	

## Подключение:

Схема подключения гермобокса приведена на рис.1, 2, 3.

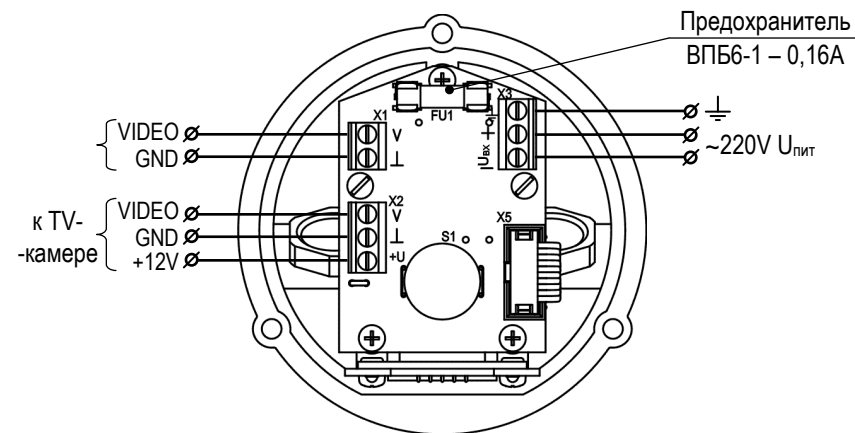


Рис.1 Подключение ТГБ-5-240-220/12

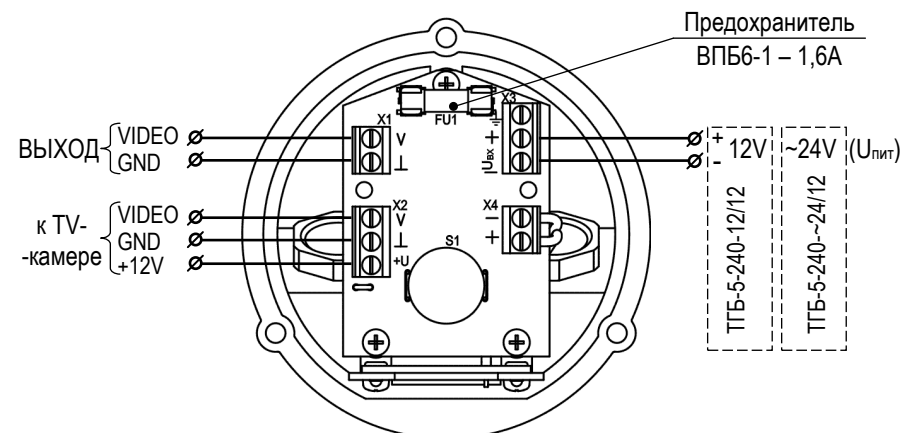


Рис.2 Подключение ТГБ-5-240-12/12 и ТГБ-5-240-~24/12

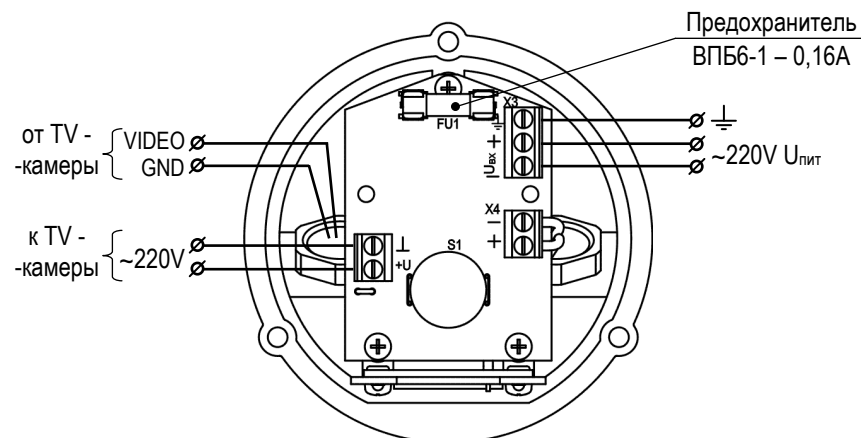


Рис.3 Подключение ТГБ-5-240-220