



ТАХИОН
ПРОИЗВОДСТВЕННАЯ ФИРМА

Гермобокс для тепловизоров ТГБ-23ТВ



ПАСПОРТ

ИМПФ.463132.010 ПС



Сертификат соответствия № РОСС RU.

Адрес предприятия-изготовителя: 192029, Россия, Санкт-Петербург, Пр.Обуховской Обороны 86, литера К, ООО «Тахион»
Тел: (812) 327-1247, 327-1298, 327-1201, факс 327-1153 с 10.00 до 17.00 по рабочим дням.

Адрес в Интернете: www.tahion.spb.ru

E-mail: info@tahion.spb.ru

Вид со стороны
распайки проводников

- 1 Видео (VIDEO HI)
- 2 Экран (VIDEO LO)
- 3 +24В
- 5 -24В
- 8 Tx
- 9 Rx
- 10 GND

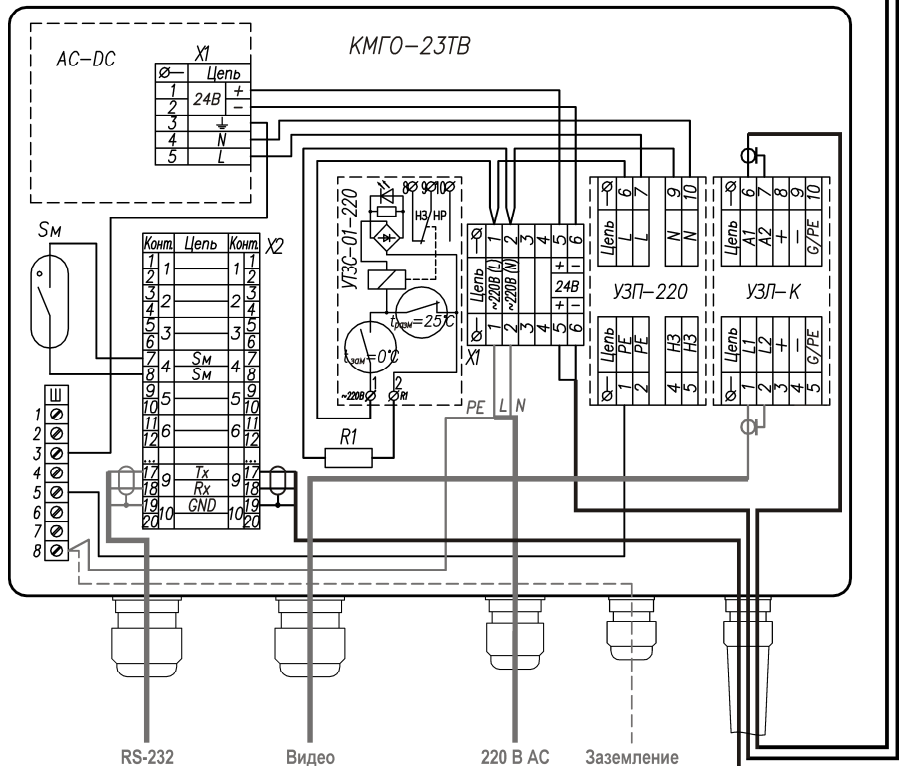
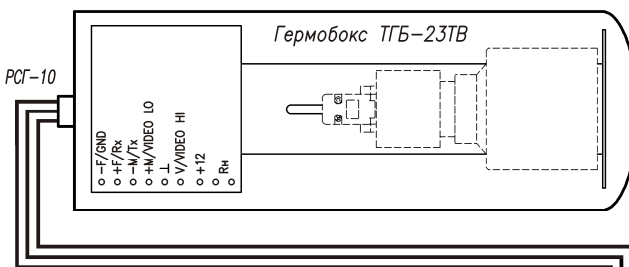
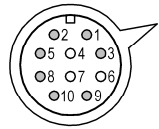


Рис.2 Схема подключения

Установленное оборудование

Тип тепловизора	
Тип объектива	

ГАРАНТИЙНЫЙ ТАЛОН

Заполняет предприятие – изготовитель

Номер _____ Комплект модификации _____

Дата выпуска _____ Представитель ОТК предприятия - изготовителя _____

Дата продажи _____ Отметка торгующей организации _____

Адрес предприятия-изготовителя: 192029, Россия, Санкт-Петербург, Пр.Обуховской Обороны 86, литера К, ООО «Тахион»
Тел: (812) 327-1247, 327-1298, 327-1201, факс 327-1153 с 10.00 до 17.00 по рабочим дням.

Адрес в Интернете: www.tahion.spb.ru

E-mail: info@tahion.spb.ru

Назначение:

Гермобокс ТГБ-23ТВ (далее изделие) предназначен для установки тепловизоров со сменными объективами и защиты их от воздействия окружающей среды (влаги и отрицательных температур).

Изделие отвечает требованиям:

- по безопасности – ГОСТ Р МЭК 60065-2005;
- по ЭМС – ГОСТ Р 51523-99, ГОСТ Р 51408-99, ГОСТ Р 51317.3.2-2006 п.6,7, ГОСТ Р 51317.3.3-2008;
- по степени защиты от поражения электрическим током – III классу ГОСТ 12.2.007-75;
- по условиям эксплуатации – ГОСТ 12 997-84 группам Д3, Р1 и №2

Климатическое исполнение изделия соответствует **УХЛ1.5 ГОСТ 15150-69**. Степень защиты **IP67**.

Общие указания:

Проверьте комплектность поставки и наличие штампа торгующей организации в настоящем паспорте. При отсутствии штампа торгующей организации в паспорте изделия срок гарантии исчисляется со дня выпуска изделия.

Комплект поставки:

- | | |
|-------------------------------------|--------|
| 1. Гермобокс ТГБ-23ТВ..... | 1 шт.; |
| 2. Солнцезащитный козырек | 1 шт.; |
| 3. Коробка монтажная КМГО-23ТВ..... | 1 шт.; |
| 4. Паспорт | 1 шт.; |
| 5. Упаковочная тара | 2 шт. |

Основные технические характеристики:

- | | |
|--|-------------------|
| 1. Напряжение электропитания | 150 В ÷ 240 В АС; |
| 2. Потребляемая мощность при 220 В АС (с тепловизором) | 90 Вт; |
| 3. Напряжение внутреннего источника питания гермобокса | 12 В ДС; |
| 4. Максимальный ток потребления тепловизора | 0,42 А; |
| 5. Климатические условия работы: диапазон рабочих температур | - 50°С ÷ + 50°С; |
| влажность воздуха | до 100%; |
| 6. Габаритные и установочные размеры | см. рисунок 1; |
| 7. Масса: ТГБ-23ТВ..... | 5,0 кг; |
| КМГО-23ТВ..... | 3,5 кг; |
| 8. Режим работы | круглосуточный. |

Состав изделия:

В состав изделия входят (см. рис.1 и рис.2):

- | | |
|---|--|
| 1. Гермобокс ТГБ-23ТВ; | |
| 2. Солнцезащитный козырек; | |
| 3. Коробка монтажная КМГО-23ТВ; | |
| 4. АС-DC преобразователь S-40-24; | |
| 5. Устройство тепловой защиты и сигнализации (УТЗС-01(~220)); | |
| 6. Клеммная колодка (X1); | |
| 7. Устройство защиты питания 220 В (УЗП-220); | |
| 8. Устройство защиты линий (УЗЛ-К); | |
| 9. Шина нулевая тип 8/2 (Ш); | |
| 10. Плинт (X2); | |
| 11. Резистор обогрева (R1). | |
| 12. Магнитоконтактный извещатель (Sm); | |
| 13. Кабель гермобокса L = 2м; | |
| 14. Гермоввод PGA9-08G – Ø кабеля 4-8 мм – 1 шт.; | |
| 15. Гермоввод PGA11-10G – Ø кабеля 5-10 мм - 1 шт.; | |
| 16. Гермоввод PGA16-14G – Ø кабеля 10-14 мм - 2 шт. | |

Подготовка к работе:

1. Установить гермобокс на кронштейн или поворотное устройство.
2. Установить КМГО-23ТВ (3), учитывая длину кабеля гермобокса (2 м),
3. Подключить кабель к гермобоксу, завернув гайку разъёма РСГ-10 до упора.
4. Подвести к КМГО-23ТВ внешние линии, для чего ПОДКЛЮЧИТЬ:
 - кабель «Видео» к контактам 2 и 3 УЗЛ-К (рис.2).
 - кабель интерфейса RS-232 к плинт X2 согласно схеме подключения (рис.2).
 - кабель питания (220 В АС). При использовании трёхпроводного кабеля питания провод РЕ подключить к нулевой шине (9), линейный провод к контакту 1 (~220В(L)), нейтральный к контакту 2 (~220В(N)) клеммной колодки X1 (6). Если используется кабель питания без провода РЕ, изделие заземляется отдельным проводом от нулевой шины (пунктирная линия рис. 2).

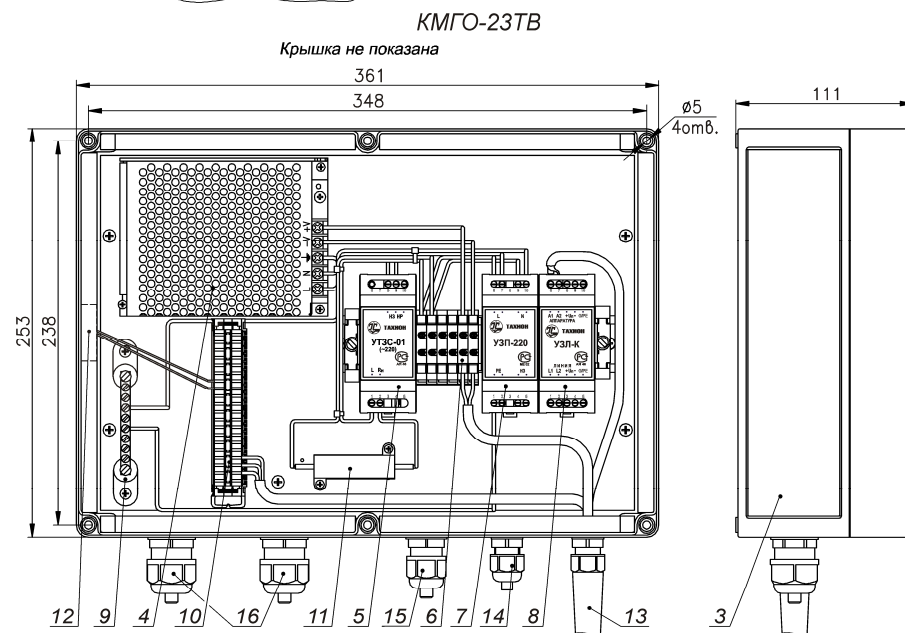
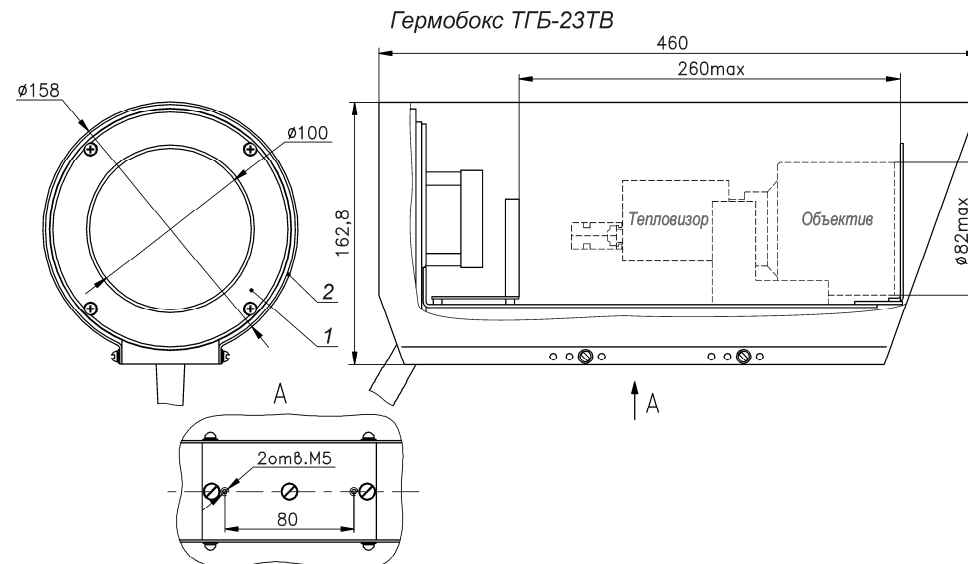


Рис.1 Состав изделия. Габаритные и установочные размеры

- магнитоконтактный извещатель Sm (12) к внешнему устройству сигнализации через контакты 7 и 8 (4-я пара) плинта X2.

5. Закрыть коробку монтажную, затянув винты крышки с усилием не более 2 Нм.

Гарантийные обязательства

Изготовитель гарантирует безотказную работу изделия в течение **12 месяцев** со дня продажи при условии соблюдения владельцем правил эксплуатации. Владелец теряет право на гарантийный ремонт в случаях:

- нарушения режимов эксплуатации;
- наличия механических повреждений изделия.