

Подготовка к работе:

1. Установить кронштейн (2) на штатное место, закрепить на нём гермобокс с IP-видеокамерой (1).
2. Установить КМЗ-220 (3), учитывая длину кабеля гермобокса (2 м), подключить кабель к гермобоксу, завернув гайку разъёма РСГ-10 до упора.
3. Ослабив гайку шарнира, установить видеокамеру на нужное направление обзора, после чего, надёжно зафиксировать шарнир затянув гайку.
4. Подключить кабель линии Ethernet к УЗЛ-Е (7). Провод экрана кабеля подключить к контакту 5 УЗЛ-Е (см. рисунок 2).
5. Подключить кабель питания (220 В АС).
При использовании трёхпроводного кабеля питания провод РЕ подключить к нулевой шине (9), линейный провод к клемме 5.1, нейтральный к клемме 6.1 (верхний ряд клеммного блока Х1 (8)).
Если используется кабель питания без провода РЕ, изделие заземляется отдельным проводом от нулевой шины (пунктирная линия рис. 2).
6. Датчики тревог или исполнительные устройства (например, электрический замок двери) подключаются к контактам 3.1, 4.1, 7.1 и 8.1 клеммного блока Х1 (8). Для задействования данной опции необходимо извлечь IP-камеру из гермобокса и подключить соответствующие витые пары к разъёму I/O-контактов IP-видеокамеры (см. руководство по эксплуатации IP-видеокамеры).
7. Закрыть коробку монтажную КМЗ-220, затянув винты крышки с усилием не более 1,2 Нм.

Гарантийные обязательства

Изготовитель гарантирует безотказную работу изделия в течение **12 месяцев** со дня продажи при условии соблюдения владельцем правил эксплуатации. Владелец теряет право на гарантийный ремонт в случаях:

- нарушения режимов эксплуатации;
- наличия механических повреждений изделия.

ГАРАНТИЙНЫЙ ТАЛОН

Заполняет предприятие – изготовитель

Номер _____ Комплект модификации _____

Дата выпуска _____ Представитель ОТК предприятия - изготовителя _____

Дата продажи _____ Отметка торгующей организации _____

Адрес предприятия-изготовителя: 192029, Россия, Санкт-Петербург, Пр.Обуховской Обороны 86, литера К, ООО «Тахион»
Тел: (812) 327-1247, 327-1298, 327-1201, факс 327-1153 с 10.00 до 17.00 по рабочим дням.

Адрес в Интернете: www.tahion.spb.ru

E-mail: info@tahion.spb.ru



ТАХИОН
ПРОИЗВОДСТВЕННАЯ ФИРМА

Всепогодная IP-видеокамера

"Корунд-IP"

в гермобоксе ТГБ-5-240-24/12



ПАСПОРТ

ИМПФ.463159.006 ПС



Сертификат соответствия № РОСС RU.

Адрес предприятия-изготовителя: 192029, Россия, Санкт-Петербург, Пр.Обуховской Обороны 86, литера К, ООО «Тахион»
Тел: (812) 327-1247, 327-1298, 327-1201, факс 327-1153 с 10.00 до 17.00 по рабочим дням.

Адрес в Интернете: www.tahion.spb.ru

E-mail: info@tahion.spb.ru

Назначение:

Сетевая IP-видеокамера «Корунд-IP» (далее изделие) предназначена для визуального /на экране монитора/ наблюдения охраняемых /контролируемых/ объектов через информационные сети при непосредственном контакте с атмосферной средой без какой-либо дополнительной защиты.

Изделие отвечает требованиям:

- по безопасности – ГОСТ Р МЭК 60065-2005;
- по ЭМС – ГОСТ Р 51523-99, ГОСТ Р 51408-99, ГОСТ Р 51317.3.2-2006 п.6,7, ГОСТ Р 51317.3.3-2008;
- по степени защиты от поражения электрическим током – III классу ГОСТ 12.2.007-75;
- по условиям эксплуатации – ГОСТ 12 997-84 группам ДЗ, Р1 и №2

Климатическое исполнение изделия соответствует **УХЛ1.5 ГОСТ 15150-69**. Степень защиты **IP67**.

Общие указания:

Проверьте комплектность поставки и наличие штампа торгующей организации в настоящем паспорте. При отсутствии штампа торгующей организации в паспорте изделия срок гарантии исчисляется со дня выпуска изделия.

Комплект поставки:

- | | |
|--|--------|
| 1. IP-видеокамера в гермобоксе ТГБ-5-240-24/12..... | 1 шт.; |
| 2. Кронштейн | 1 шт.; |
| 3. Солнцезащитный козырёк | 1 шт.; |
| 4. Коробка монтажная с устройствами защиты КМ3-220 | 1 шт.; |
| 5. Паспорт | 1 шт.; |
| 6. Руководство по эксплуатации IP-видеокамеры | 1 шт.; |
| 7. Упаковочная тара | 2 шт. |

Основные технические характеристики:

1. Тип камеры.....цветная «день-ночь»;
2. Разрешение..... PAL: 768x576, 704x544, 352x272 / NTSC: 640x480, 320x240;
3. Частота кадров, до 25 кад/с;
4. Сетевой интерфейс, Ethernet 10BASE-T / 100BASE-TX;
5. Управление пропускной способностью, 64 / 128 / 256 / 512 / 1024 / 2048 Кбит/с;
6. Чувствительность видеокамеры..... не ниже 0,1/0,05 ЛКС;
7. Фокусное расстояние объектива, 2,8-12 мм;
8. Напряжение электропитания КМ3-220..... 150 В ÷ 240 В AC;
9. Потребляемая мощность: в режиме включённого обогрева (при 220 В AC)..... 46 Вт;
в режиме выключенного обогрева (при 220 В AC)..... 13,5 Вт;
10. Климатические условия работы: диапазон рабочих температур, - 50°С ÷ + 50°С;
влажность воздуха, до 100%;
11. Габаритные и установочные размеры:, см. рисунок 1;
12. Вес в упаковке: IP-видеокамера в гермобоксе (с кронштейном).....2,3 кг;
КМ3-220.....2,2 кг;
13. Режим работы, круглосуточный.

Состав изделия:

В состав изделия входят, (см. рис. 1 и рис. 2)

1. IP-видеокамера в гермобоксе;
2. Кронштейн;
3. Коробка монтажная с устройствами защиты (КМ3-220):
 4. AC-DC преобразователь RS-25-24;
 5. Устройство тепловой защиты и сигнализации (УТЗС-01(~220));
 6. Устройство защиты питания 220 В (УЗП-220);
 7. Устройство защиты линий Ethernet (УЗЛ-Е);
 8. Клеммный блок двухрядный (X1);
 9. Шина нулевая 8/1 (Ш);
 10. Резистор обогрева (R_{об}).

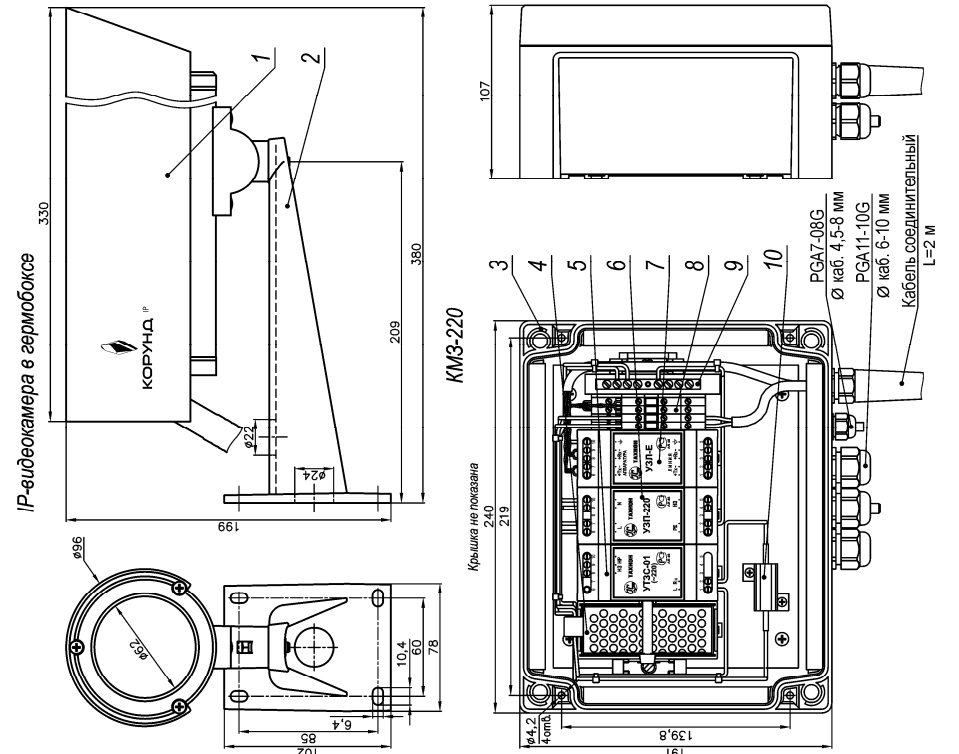
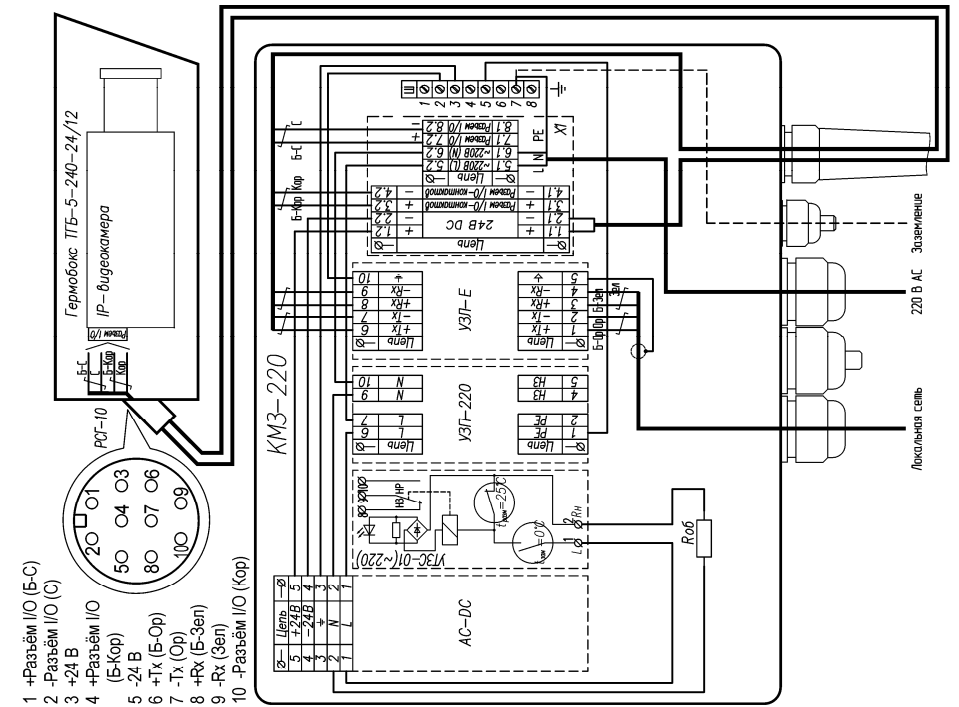


Рис. 2 Схема подключения

Рис. 1 Состав изделия. Габаритные и установочные размеры