

Рис.2 Схема электрическая принципиальная

ГАРАНТИЙНЫЕ ОБЯЗАТЕЛЬСТВА

Изготовитель гарантирует безотказную работу термокожуха КМГО-24 в течение 12 месяцев со дня продажи при условии соблюдения владельцем правил эксплуатации.

Владелец теряет право на гарантийный ремонт в случаях:

- нарушения режимов эксплуатации, изложенных в настоящем паспорте;
- наличия механических повреждений изделия.

ГАРАНТИЙНЫЙ ТАЛОН

Заполняет предприятие – изготовитель

Номер _____ Комплект модификации _____

Дата выпуска _____ Представитель ОТК предприятия - изготовителя _____

Дата продажи _____ Отметка торгующей организации _____

Адрес предприятия-изготовителя: 192029, Россия, Санкт-Петербург, Пр.Обуховской Обороны 86, литера К, ООО «Тахион»
Тел: (812) 327-1247, 327-1298, 327-1201, факс 327-1153 с 10.00 до 17.00 по рабочим дням.

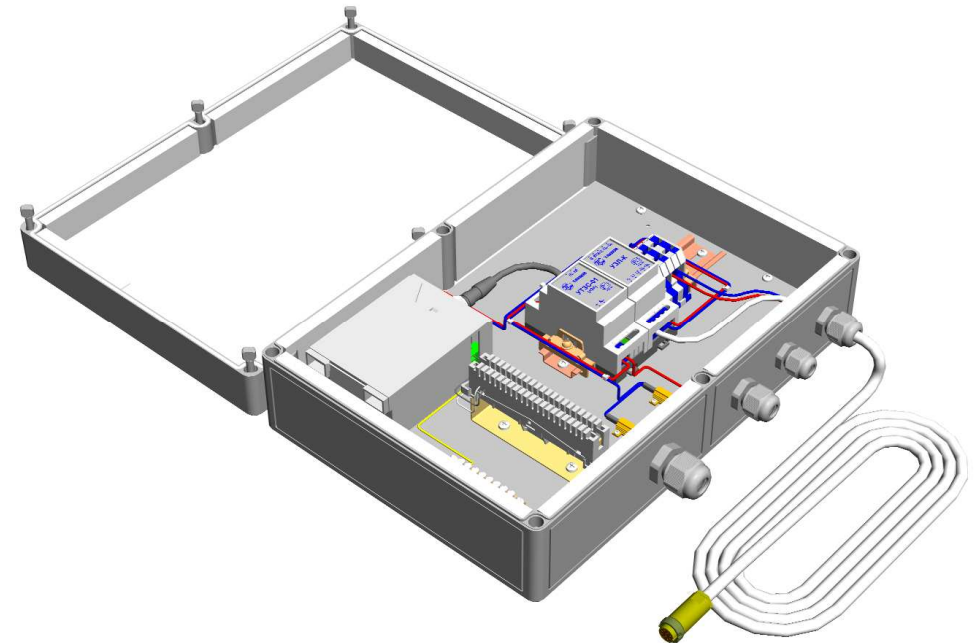
Адрес в Интернете: www.tahion.spb.ru

E-mail: info@tahion.spb.ru



ТАХИОН
ПРОИЗВОДСТВЕННАЯ ФИРМА

Термокожух для телевизионного и электронного оборудования



КМГО-24

(Коробка монтажная герметичная с обогревом)

ПАСПОРТ

ИМПФ.463332.022 ПС



Сертификат соответствия № РОСС RU.

Адрес предприятия-изготовителя: 192029, Россия, Санкт-Петербург, Пр.Обуховской Обороны 86, литера К, ООО «Тахион»
Тел: (812) 327-1247, 327-1298, 327-1201, факс 327-1153 с 10.00 до 17.00 по рабочим дням.

Адрес в Интернете: www.tahion.spb.ru

E-mail: info@tahion.spb.ru

Назначение:

Коробка монтажная герметичная с обогревом КМГО-24 (далее изделие) предназначена для установки в ней телевизионного либо другого электронного оборудования и обеспечения заданного температурного режима при эксплуатации этого оборудования. Поддержание температуры внутри изделия, в заданном диапазоне, обеспечивается автоматическим включением и отключением встроенного обогревателя. Управление обогревателем осуществляется с помощью устройства тепловой защиты и сигнализации УТЗС-01(=24).

Изделие оборудовано магнитоcontactным извещателем для сигнализации о несанкционированном доступе.

Климатическое исполнение изделия соответствует **УХЛ1.5 ГОСТ 15150-69**. Степень защиты **IP 66**.

Общие указания:

Проверьте комплектность поставки и наличие штампа торгующей организации в настоящем паспорте. При отсутствии штампа торгующей организации в паспорте изделия срок гарантии исчисляется со дня выпуска изделия.

Комплект поставки:

1. КМГО-24 в сборе (см. раздел «Состав изделия»).....1 шт.
2. Паспорт.....1 шт.

Основные технические характеристики:

1. Напряжение питания.....24 В ±15% DC;
2. Обогрев:
потребляемая мощность.....12 Вт;
3. Диапазон рабочих температур.....- 50°C ÷ +50°C;
4. Диапазон включения/отключения обогрева.....0°C ±3°C / +10°C ±3°C;
5. Температура аварийного отключения обогревателя.....+25°C ±3°C;
6. Габаритные размеры (с гермовводами).....361 x 288 x 111 мм;
7. Вес.....2,3 кг.

Состав изделия:

В состав изделия входят (см. рис.1 и рис.2):

1. Устройство тепловой защиты и сигнализации (УТЗС-01(=24));
2. Устройство защиты линий УЗЛ-К-7,5/10 кА-12/24В (УЗЛ-К);
3. Клеммная колодка (X1);
4. Резисторы обогрева (R1, R2);
5. Передатчик АПВС-11 (PRD) (устанавливается по требованию заказчика);
6. Плинт (X2);
7. Магнитоcontactный извещатель (Sm);
8. Кабель длиной 2м с розеткой (PC-10);
9. Нулевая шина тип 8/2 (Ш);
10. Гермоввод PGA9-08G – Ø кабеля 4-8 мм - 1 шт;
11. Гермоввод PGA11-10G – Ø кабеля 5-10 мм - 2 шт;
12. Гермоввод PGA16-14G – Ø кабеля 10-14 мм - 1 шт.

Описание УТЗС-01(=24):

Устройство предназначено для автоматического поддержания температуры внутри КМГО-24 в заданном диапазоне, а также для аварийного отключения обогрева в случае повышения температуры в КМГО из-за климатических факторов, либо выхода из строя системы

обогрева. В последнем случае на УТЗС-01(=24) загорается красный светодиод, а с контактов 8, 9 (НЗК реле) или 9, 10 (НРК реле) во внешнюю цепь сигнализации может быть снят сигнал о выходе из строя системы обогрева.

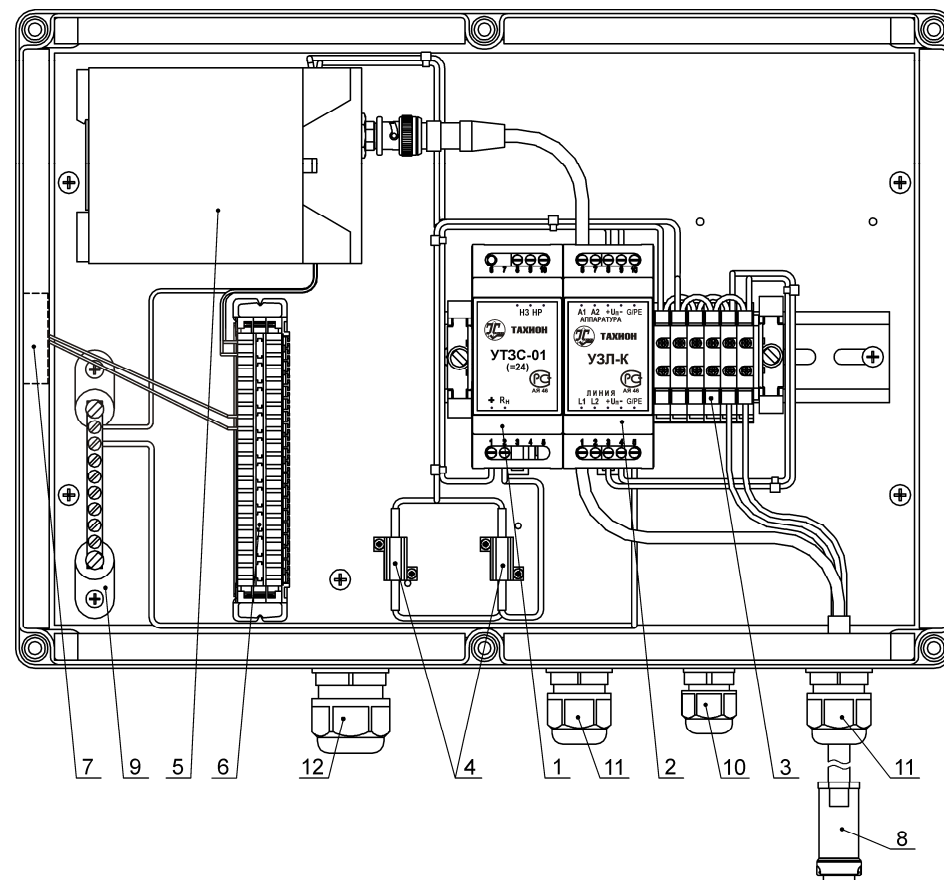


Рис.1 Устройство КМГО-24 (крышка не показана)

Подключение:

Подключение цепей изделия производится в соответствии со схемой электрической принципиальной рис.2. Для подключения необходимо:

1. Заземлить любой свободный контакт нулевой шины Ш (поз.9 рис.1).
2. Подключить линию передачи видеосигнала (симметричную витую пару) к контактам 1 и 2 (пара №1) планта X2.
3. Питание датчика РЛД осуществляется через контакты 3 и 4 клеммной колодки X1. Сигнальные провода датчика РЛД подключаются к контактам 5 и 6 (3-я пара) планта X2.
4. Подключить магнитоcontactный извещатель Sm (поз.7 рис.1) к внешнему устройству сигнализации через контакты 7 и 8 (4-я пара) планта X2.
5. Розетку PC-10 (поз.8 рис.1) подключить к вилке PCG-10, установленной на гермобоксе телекамеры.
6. Подать напряжение питания 24В DC на контакты 1, 2 клеммной колодки X1.

Внимание! При подключении питания соблюдайте полярность.