



ТАХИОН
ПРОИЗВОДСТВЕННАЯ ФИРМА

Термокожух для телевизионного и электронного оборудования

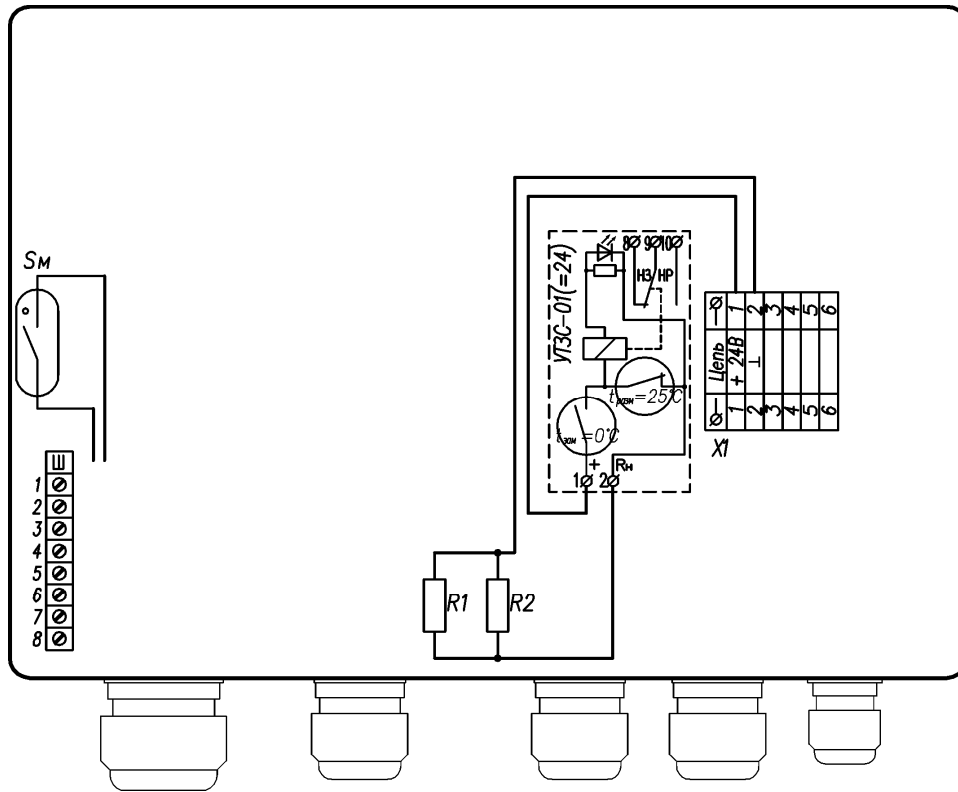
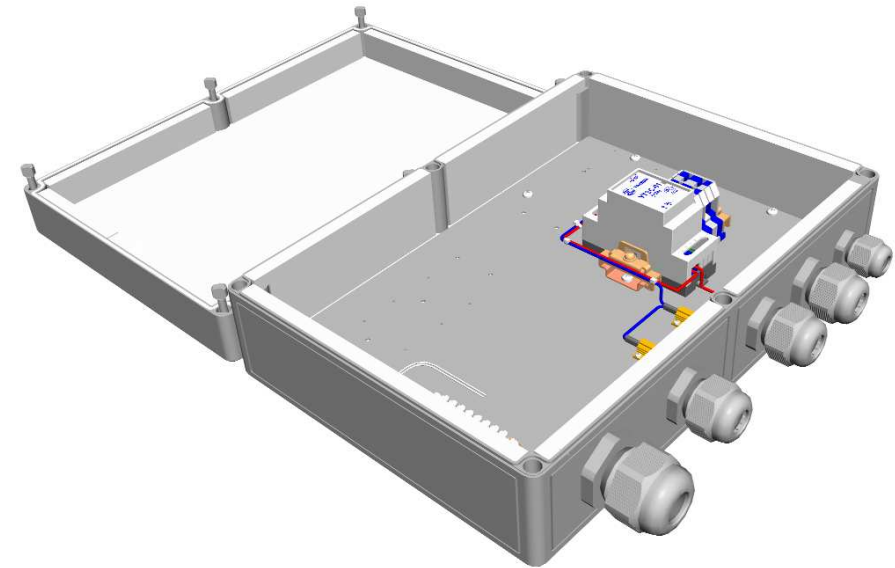


Рис.2 Схема подключений

ГАРАНТИЙНЫЕ ОБЯЗАТЕЛЬСТВА

Изготовитель гарантирует безотказную работу термокожуха КМГО-24-2-5 для установки устройств грозозащиты в течение **12 месяцев** со дня продажи при условии соблюдения владельцем правил эксплуатации.

Владелец теряет право на гарантийный ремонт в случаях:

- нарушения режимов эксплуатации, изложенных в настоящем паспорте;
- наличия механических повреждений изделия.

ГАРАНТИЙНЫЙ ТАЛОН

Заполняет предприятие – изготовитель

Номер _____

Дата выпуска _____ Представитель ОТК предприятия - изготовителя _____

Дата продажи _____ Отметка торгующей организации _____

Адрес предприятия-изготовителя: 192029, Россия, Санкт-Петербург, Пр.Обуховской Обороны 86, литера К, ООО «Тахион»
Тел: (812) 327-1247, 327-1298, 327-1201, факс 327-1153 с 10.00 до 17.00 по рабочим дням.

Адрес в Интернете: www.tahion.spb.ru

Е-mail: info@tahion.spb.ru

КМГО-24-2-5

для устройств защиты
«Спектрон Гроза» (до 4 шт.)

(Коробка монтажная герметичная с обогревом)

ПАСПОРТ

ИМПФ.463332.026 ПС



Сертификат соответствия № РОСС RU.

Адрес предприятия-изготовителя: 192029, Россия, Санкт-Петербург, Пр.Обуховской Обороны 86, литера К, ООО «Тахион»
Тел: (812) 327-1247, 327-1298, 327-1201, факс 327-1153 с 10.00 до 17.00 по рабочим дням.

Адрес в Интернете: www.tahion.spb.ru

Назначение

Коробка монтажная герметичная с обогревом КМГО-24-2-5 (далее изделие) предназначена для установки в ней устройств грозозащиты цепей питания и сигнальных цепей (шлейфов) «Спектрон Гроза». Поддержание температуры внутри изделия, в заданном диапазоне, обеспечивается автоматическим включением и отключением встроенного обогревателя. Управление обогревателем осуществляется с помощью устройства тепловой защиты и сигнализации УТЗС-01(=24).

Изделие оборудовано магнитоконтактным извещателем для сигнализации о несанкционированном доступе.

Климатическое исполнение изделия соответствует **УХЛ1.5 ГОСТ 15150-69**. Степень защиты **IP 66**.

Общие указания

Проверьте комплектность поставки и наличие штампа торговой организации в настоящем паспорте.

При отсутствии штампа торговой организации в паспорте изделия срок гарантии исчисляется со дня выпуска изделия.

Комплект поставки

1. КМГО-24-2-5 в сборе (см. раздел «Состав изделия»)..... 1 шт;
2. Заглушка для гермовводов..... 5 шт;
3. Паспорт..... 1 шт.

Основные технические характеристики

1. Напряжение питания..... 24 В \pm 15% DC;
2. Обогрев:
потребляемая мощность..... 12 Вт;
3. Диапазон рабочих температур..... - 50°C \pm +50°C;
4. Диапазон включения/отключения обогрева..... 0°C \pm 3°C / +10°C \pm 3°C;
5. Температура аварийного отключения обогревателя..... +25°C \pm 3°C;
6. Габаритные размеры (с гермовводами)..... 361 x 288 x 111 мм;
7. Вес..... 2,0 кг.

Состав изделий

В состав изделия входят (см. рис.1 и рис.2):

1. Устройство тепловой защиты и сигнализации (УТЗС-01(=24));
2. Клеммная колодка (X1);
3. Резисторы обогрева (R1, R2);
4. Нулевая шина тип 8/2 (Ш);
5. Магнитоконтактный извещатель (Sm);
6. Гермоввод PGA13,5-11G – Ø кабеля 7-12мм - 1 шт;
7. Гермоввод PGA21-18G – Ø кабеля 13-18 мм - 3 шт;
8. Гермоввод PGA29-25G – Ø кабеля 18-25 мм - 1 шт.

Описание УТЗС-01(=24):

Устройство предназначено для автоматического поддержания температуры внутри КМГО-24 в заданном диапазоне, а также для аварийного отключения обогрева в случае повышения температуры в КМГО из-за климатических факторов, либо выхода из строя системы обогрева. В последнем случае на УТЗС-01(=24) загорается красный светодиод, а с контактов 8, 9 (НЗК реле) или 9, 10 (НРК реле) во внешнюю цепь сигнализации может быть снят сигнал о выходе из строя системы обогрева.

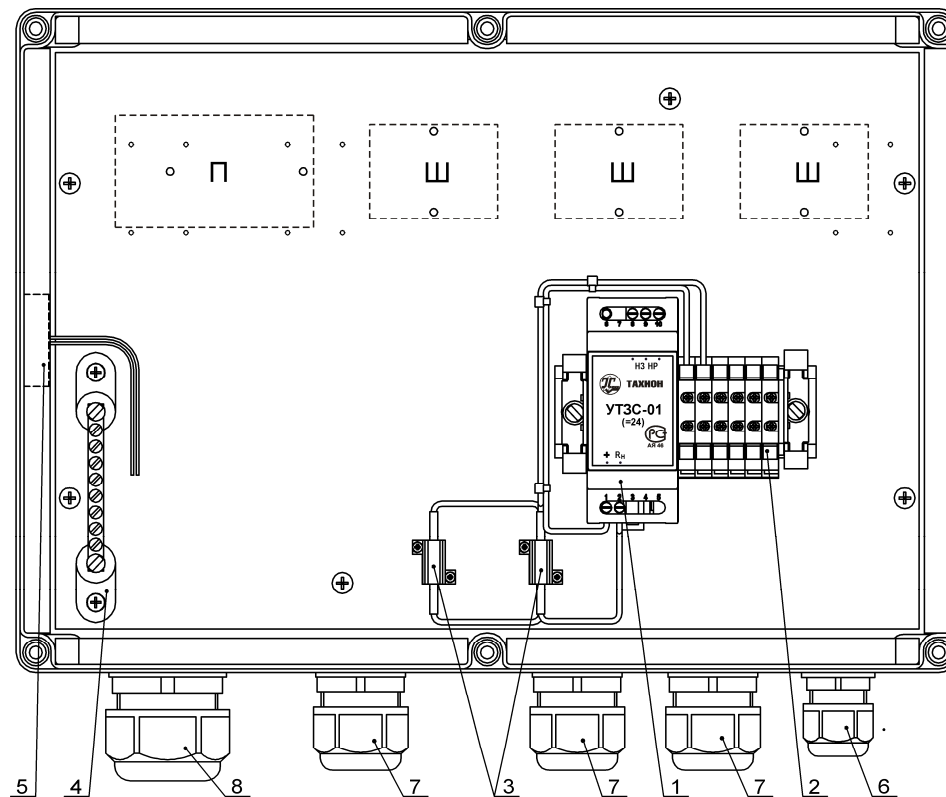


Рис.1 Устройство КМГО-24-2-5 (крышка не показана)

Подключение

Подключение цепей изделия производится в соответствии со схемой электрической принципиальной рис.2. Для подключения необходимо:

1. Заземлить любой свободный контакт нулевой шины Ш (поз.4 рис.1).
2. Установить и подключить устройства «Спектрон Гроза».
3. Подключить магнитоконтактный извещатель Sm (поз.5 рис.1) к внешнему устройству сигнализации.
4. Подать напряжение питания 24В DC на контакты 1, 2 клеммной колодки X1.

Внимание! При подключении питания соблюдайте полярность.