



**ТАХИОН**  
ПРОИЗВОДСТВЕННАЯ ФИРМА

Термокожух для телевизионного и электронного оборудования

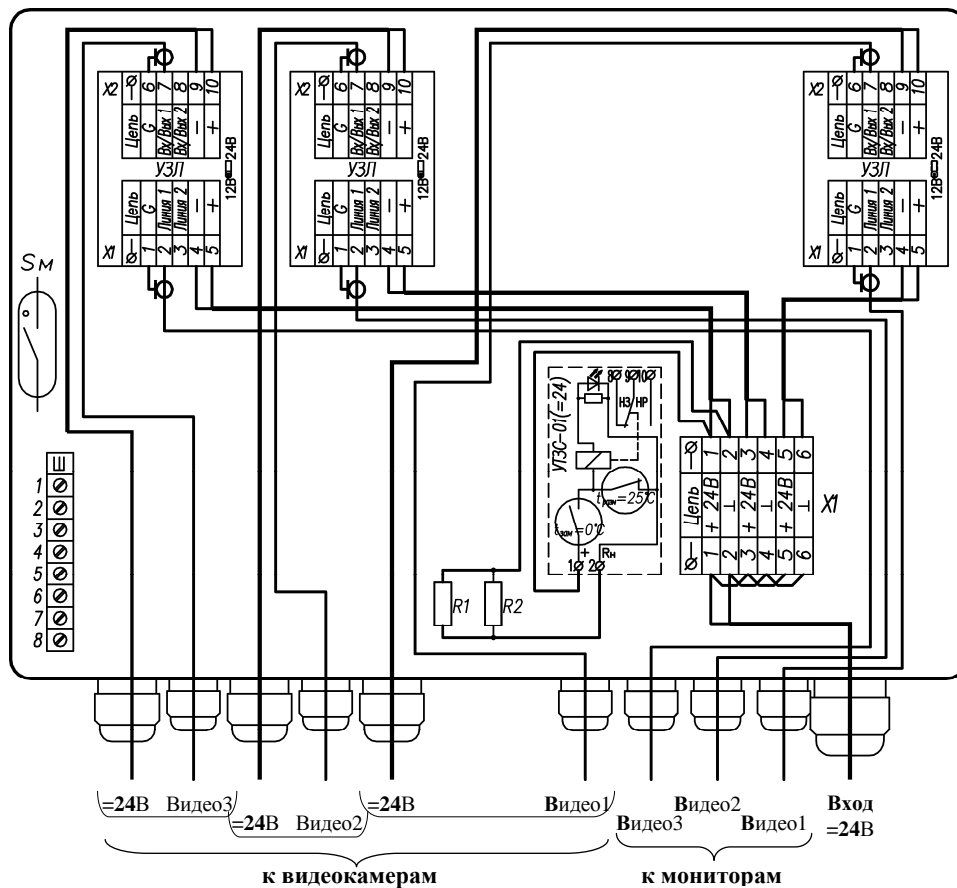
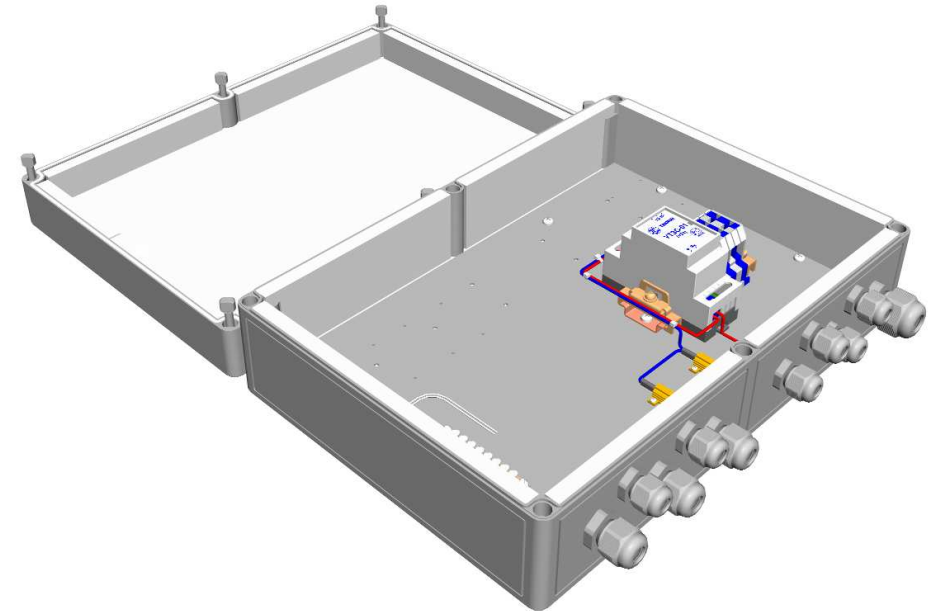


Рис.2 Схема подключений

### ГАРАНТИЙНЫЕ ОБЯЗАТЕЛЬСТВА

Изготовитель гарантирует безотказную работу термокожуха КМГО-24-1-3 для устройств защиты линий УЗЛ-7,5/10 кА-12/24В в течение **12 месяцев** со дня продажи при условии соблюдения владельцем правил эксплуатации.

Владелец теряет право на гарантийный ремонт в случаях:

- нарушения режимов эксплуатации, изложенных в настоящем паспорте;
- наличия механических повреждений изделия.

### ГАРАНТИЙНЫЙ ТАЛОН

Заполняет предприятие – изготовитель

Номер \_\_\_\_\_

Дата выпуска \_\_\_\_\_ Представитель ОТК предприятия - изготовителя \_\_\_\_\_

Дата продажи \_\_\_\_\_ Отметка торгующей организации \_\_\_\_\_

Адрес предприятия-изготовителя: 192029, Россия, Санкт-Петербург, Пр.Обуховской Обороны 86, литера К, ООО «Тахион»  
Тел: (812) 327-1247, 327-1298, 327-1201, факс 327-1153 с 10.00 до 17.00 по рабочим дням.

Адрес в Интернете: [www.tahion.spb.ru](http://www.tahion.spb.ru)

E-mail: [info@tahion.spb.ru](mailto:info@tahion.spb.ru)

## КМГО-24-1-3

для устройств защиты  
УЗЛ-7,5/10 кА-12/24В (до 3шт.)

(Коробка монтажная герметичная с обогревом)

ПАСПОРТ

ИМПФ.463332.025 ПС



Сертификат соответствия № РОСС RU.

Адрес предприятия-изготовителя: 192029, Россия, Санкт-Петербург, Пр.Обуховской Обороны 86, литера К, ООО «Тахион»  
Тел: (812) 327-1247, 327-1298, 327-1201, факс 327-1153 с 10.00 до 17.00 по рабочим дням.

Адрес в Интернете: [www.tahion.spb.ru](http://www.tahion.spb.ru)

E-mail: [info@tahion.spb.ru](mailto:info@tahion.spb.ru)

## Назначение:

Коробка монтажная герметичная с обогревом КМГО-24-1-3 (далее изделие) предназначена для установки в ней устройств защиты линий УЗЛ-7,5/10кА-12/24В. Поддержание температуры внутри изделия, в заданном диапазоне, обеспечивается автоматическим включением и отключением встроенного обогревателя. Управление обогревателем осуществляется с помощью устройства тепловой защиты и сигнализации УТЗС-01(=24).

Изделие оборудовано магнитоcontactным извещателем для сигнализации о несанкционированном доступе.

Климатическое исполнение изделия соответствует **УХЛ1.5 ГОСТ 15150-69**. Степень защиты IP6.

## Общие указания:

Проверьте комплектность поставки и наличие штампа торгующей организации в настоящем паспорте.

При отсутствии штампа торгующей организации в паспорте изделия срок гарантии исчисляется со дня выпуска изделия.

## Комплект поставки:

1. КМГО-24-1-3 в сборе (см. раздел «Состав изделия»).....1 шт;
2. Комплект крепежа для устройства защиты линий УЗЛ-7,5/10 кА-12/24В.....3 шт;
3. Заглушка для гермовводов.....10 шт;
4. Паспорт.....1 шт.

## Основные технические характеристики:

1. Напряжение питания.....24 В  $\pm 15\%$  DC;
2. Обогрев:  
потребляемая мощность.....12 Вт;
3. Диапазон рабочих температур.....- 50°C  $\pm$  +50°C;
4. Диапазон включения/отключения обогрева.....0°C  $\pm 3$ °C / +10°C  $\pm 3$ °C;
5. Температура аварийного отключения обогревателя.....+25°C  $\pm 3$ °C;
6. Габаритные размеры (с гермовводами).....361 x 288 x 111 мм;
7. Вес.....2,0 кг.

## Состав изделия:

В состав изделия входят (см. рис.1 и рис.2):

1. Устройство тепловой защиты и сигнализации (УТЗС-01(=24));
2. Клеммная колодка (X1);
3. Резисторы обогрева (R1, R2);
4. Нулевая шина тип 8/2 (Ш);
5. Магнитоcontactный извещатель (Sm);
6. Гермоввод PGA9-08G – Ø кабеля 4-8 мм - 6 шт;
7. Гермоввод PGA11-10G – Ø кабеля 5-10 мм - 3 шт;
8. Гермоввод PGA16-14G – Ø кабеля 10-14 мм - 1 шт.

## Описание УТЗС-01(=24):

Устройство предназначено для автоматического поддержания температуры внутри КМГО-24 в заданном диапазоне, а также для аварийного отключения обогрева в случае повышения температуры в КМГО из-за климатических факторов, либо выхода из строя системы обогрева. В последнем случае на УТЗС-01(=24) загорается красный светодиод, а с контактов 8, 9 (НЗК реле) или 9, 10 (НРК реле) во внешнюю цепь сигнализации может быть снят сигнал о выходе из строя системы обогрева.

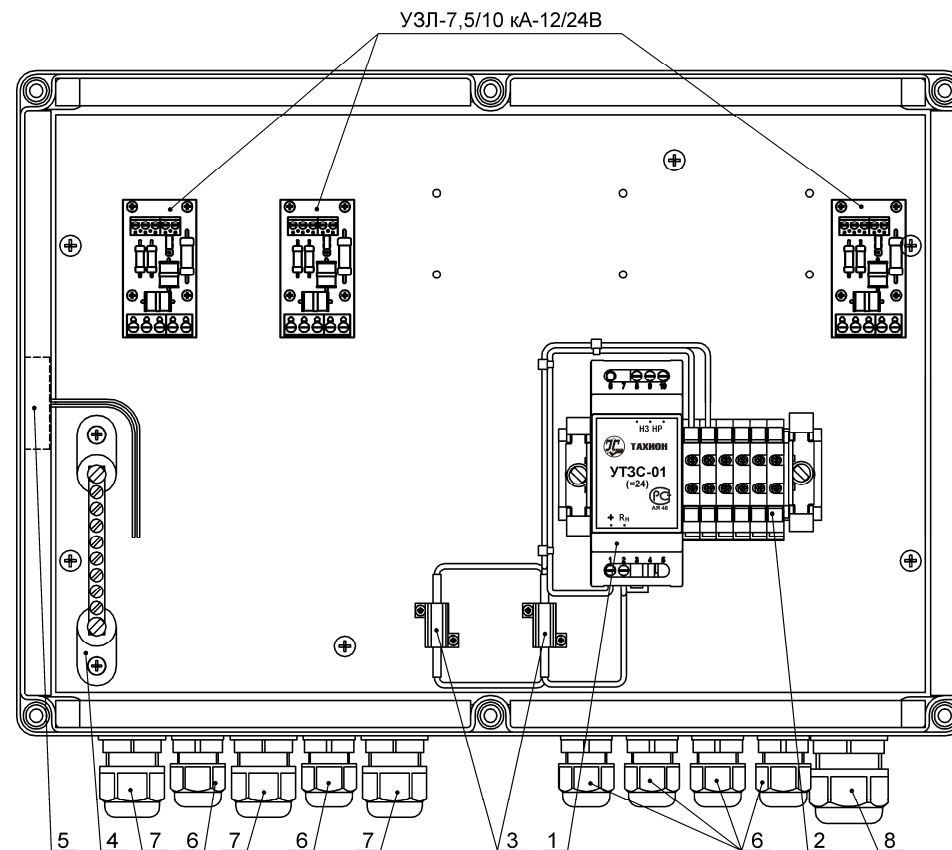


Рис. 1. Устройство КМГО-24-1-3 (крышка не показана)

## Подключение:

Подключение цепей изделия производится в соответствии со схемой электрической принципиальной рис.2. Для подключения необходимо:

1. Заземлить любой свободный контакт нулевой шины Ш (поз.4 рис.1).
2. Подключить магнитоcontactный извещатель Sm (поз.5 рис.1) к внешнему устройству сигнализации.
3. Подать напряжение питания 24В DC на контакты 1, 2 клеммной колодки X1.

**Внимание!** При подключении питания соблюдайте полярность.