

Указания по безопасности:

Изделие является взрывобезопасным оборудованием и относится по защите от поражения электрическим током к классу I по ГОСТ Р 12.3.007.0-75.

Перед вводом изделия в эксплуатацию необходимо убедиться в механической исправности корпуса и надежности подключения к местному контуру заземления.

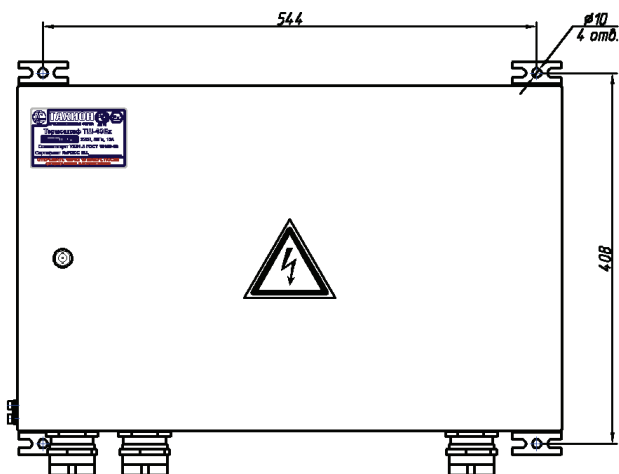
Внимание:

При установлении стабильной положительной температуры в весенне-летний период произвести отключение обогревателя.



ТАХИОН
ПРОИЗВОДСТВЕННАЯ ФИРМА

КРЕПЛЕНИЕ К СТЕНЕ



ГАРАНТИЙНЫЕ ОБЯЗАТЕЛЬСТВА

Изготовитель гарантирует безотказную работу термощафа ТШ-4GEх в течение **12 месяцев** со дня продажи при условии соблюдения владельцем правил эксплуатации.

Владелец теряет право на гарантийный ремонт в случаях:

- нарушения режимов эксплуатации, изложенных в настоящем паспорте;
- наличия механических повреждений изделия.

ГАРАНТИЙНЫЙ ТАЛОН

Заполняет предприятие – изготовитель

Номер _____ Комплект модификации _____

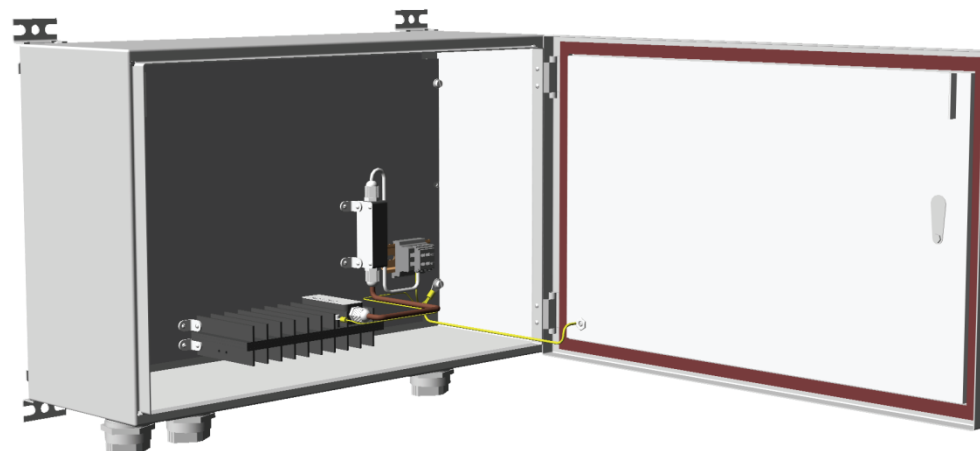
Дата выпуска _____ Представитель ОТК предприятия - изготовителя _____

Дата продажи _____ Отметка торгующей организации _____

Адрес предприятия-изготовителя: 192029, Россия, Санкт-Петербург, Пр.Обуховской Обороны 86, литера К, ООО «Тахион»
Тел: (812) 327-1247, 327-1298, 327-1201, факс 327-1153 с 10.00 до 17.00 по рабочим дням.

Адрес в Интернете: www.tahion.spb.ru

E-mail: info@tahion.spb.ru



Термощаф ТШ-4GEх взрывозащищенный

ПАСПОРТ
ИМПФ.422412.006 ПС



Сертификат соответствия № РОСС RU.

Адрес предприятия-изготовителя: 192029, Россия, Санкт-Петербург, Пр.Обуховской Обороны 86, литера К, ООО «Тахион»
Тел: (812) 327-1247, 327-1298, 327-1201, факс 327-1153 с 10.00 до 17.00 по рабочим дням.

Адрес в Интернете: www.tahion.spb.ru

E-mail: info@tahion.spb.ru

Назначение:

Термошкаф ТШ-4GEx (изделие) предназначен для установки в него **взрывозащищенного электрооборудования** и поддержания температурного режима необходимого для эксплуатации этого оборудования. Область применения – взрывоопасные зоны помещений и наружных установок согласно маркировке взрывозащиты по ГОСТ Р 51330.13-99 (МЭК 60079-14-96), гл.7.3. ПУЭ и другим нормативным документам, регламентирующим применение электрооборудования во взрывоопасных зонах. Изделие выполнено в корпусе со степенью защиты обеспечиваемой оболочкой – IP66 и по уровню защиты относится к взрывобезопасному электрооборудованию.

Изделие снабжено обогревателем ОША-1, который соответствует ГОСТ Р 51330.0-99, ГОСТ Р 51330.17-99 как электрооборудование повышенной надежности против взрыва с видом взрывозащиты вида «т». Обогреватель обеспечивает температуру воздушной среды в изделии в пределах $+10^{\circ}\text{C} \dots +25^{\circ}\text{C}$.

Изделие оборудовано магнитоконтактным извещателем для сигнализации о несанкционированном доступе.

Климатическое исполнение изделия соответствует **УХЛ1.5 ГОСТ 15150-69**. Степень защиты IP 66.

Общие указания:

Проверьте комплектность поставки и наличие штампа торгующей организации в настоящем паспорте. При отсутствии штампа торгующей организации в паспорте изделия срок гарантии исчисляется со дня выпуска изделия.

Комплект поставки:

1. Термошкаф	1 шт.
2. Ключ	1 шт.
3. Паспорт	1 шт.
4. Упаковочная тара	1 шт.

Основные технические характеристики:

1. Питание шкафа:	
напряжение питания $U_{\text{пит}}$	$\sim 220\text{ В }^{+10}_{-15}\%$, 50 Гц;
максимальный ток нагрузки.....	10 А;
2. Обогрев:	
напряжение питания.....	$220\text{ В }^{+10}_{-15}\%$, 50 Гц;
потребляемая мощность.....	100 Вт;
3. Диапазон рабочих температур.....	$-55^{\circ}\text{C} \div +50^{\circ}\text{C}$;
4. Габаритные размеры без гермовводов (Ш x В x Г).....	600 x 380 x 217 мм;
5. Вес.....	17 кг;
6. Кабельный ввод HSK-MZ-Ex M40x1,5 N1.641.4000.50.....	3шт.

Маркировка:

Согласно ГОСТ Р 51330.0-99, ГОСТ Р 51330.8-99 и ГОСТ Р 51330.17-99 изделие имеет уровень взрывозащиты «2», исполнение вида «ет», группу по области применения «II», температурный класс T4 и дополнительную маркировку X.

Изделие имеет маркировку: **«2ExemIIT4X»**.

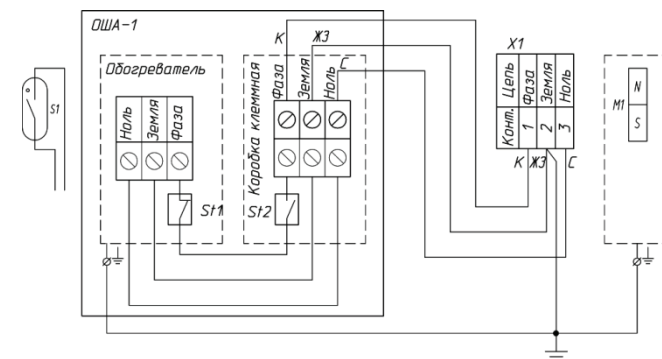


Рис.1 Схема электрическая принципиальная

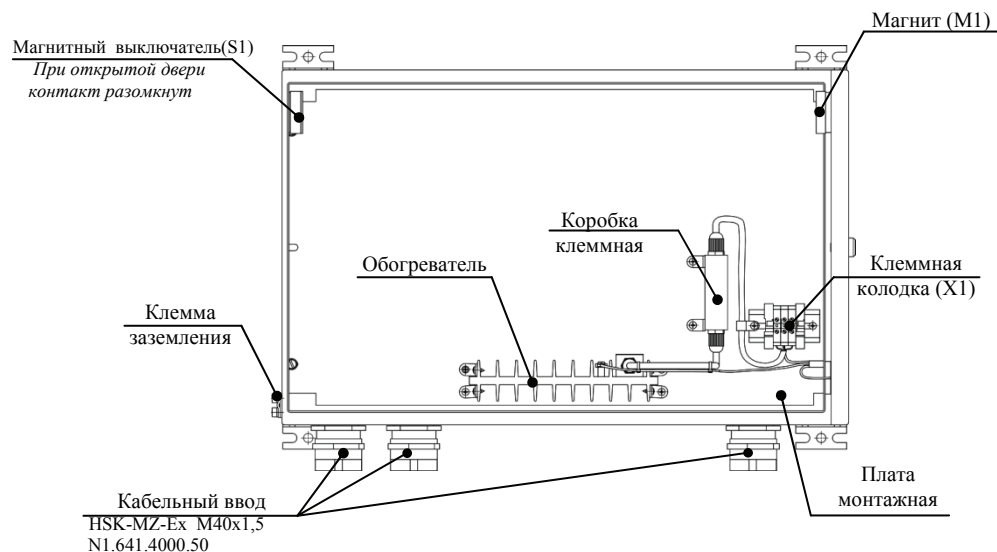


Рис. 2. Устройство термошкафа (дверь открыта на 90°)

Установка электрооборудования в ТШ-4GEx:

Монтаж и подключение электрооборудования производится при обесточенной сети обученным персоналом, имеющим право на производство работ с соблюдением требований главы 3.4 ПЭЭП и ПТБ – «Электроустановки во взрывоопасных зонах».

Для установки в ТШ-4GEx **взрывозащищенного электрооборудования** необходимо извлечь монтажную плату (см. рис.2), для чего необходимо открутить 4 винта и отсоединить провод заземления. После установки необходимого электрооборудования плату монтажную поместить в шкаф и произвести сборку ранее отсоединенных компонентов.

Подключение термошкафа:

Подключение термошкафа производится согласно схеме электрической принципиальной рис.1. Напряжение питания шкафа подаётся на контакты клеммной колодки X1.

Термошкаф оборудован магнитным выключателем S1 и магнитом M1 (закреплён на двери шкафа) что позволяет подключать термошкаф к внешнему устройству сигнализации.

Шкаф необходимо заземлить при помощи клеммы заземления на корпусе изделия.