

Варианты установки дополнительного оборудования:

Вариант исполнения:	Состав дополнительного оборудования:	
ШПУ-1	-	
ШПУ-1-01	Кросс-бокс на 50 пар (тип Krone) –1шт.; Плинт универсальный 2/10 с нормально замкнутыми контактами – 5 шт.; Блок зажимов ТВ-2512L– 1 шт.	
ШПУ-1-02	Блок зажимов ТВ-2512L – 6 шт.	

ГАРАНТИЙНЫЕ ОБЯЗАТЕЛЬСТВА

Изготовитель гарантирует безотказную работу приборного шкафа ШПУ-1 в течение **12 месяцев** со дня продажи при условии соблюдения владельцем правил эксплуатации.

Владелец теряет право на гарантийный ремонт в случаях:

- нарушения режимов эксплуатации, изложенных в настоящем паспорте;
- наличия механических повреждений изделия.

ГАРАНТИЙНЫЙ ТАЛОН

Заполняет предприятие – изготовитель

Номер _____ Комплект модификации _____

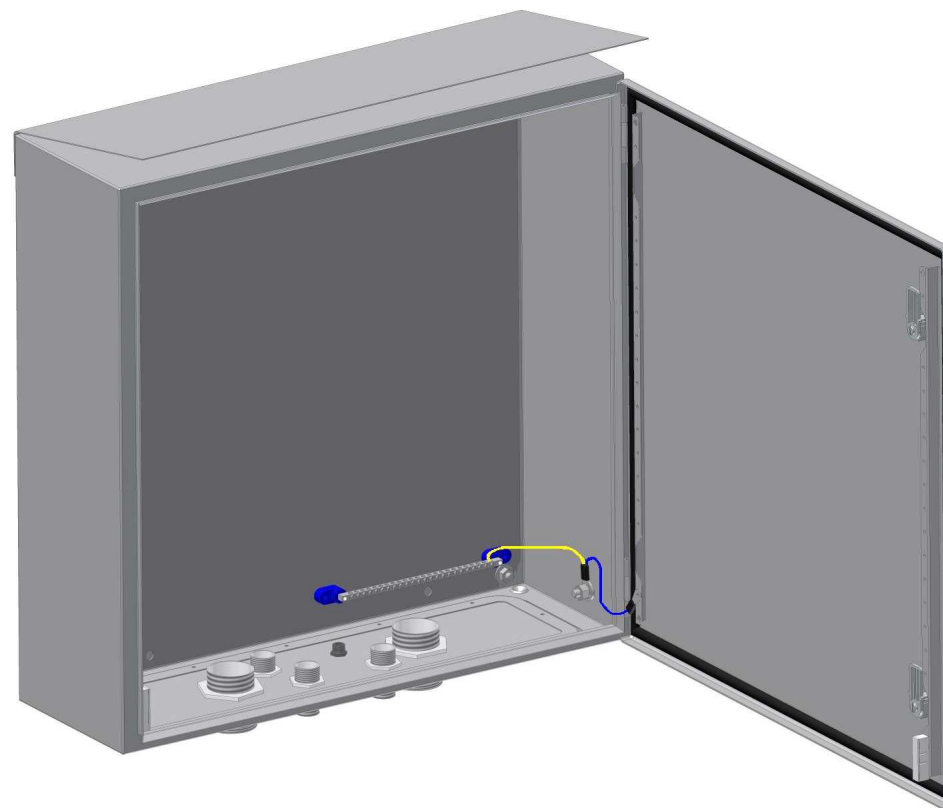
Дата выпуска _____ Представитель ОТК предприятия - изготовителя _____

Дата продажи _____ Отметка торгующей организации _____

Адрес предприятия-изготовителя: 192029, Россия, Санкт-Петербург, Пр.Обуховской Обороны д.86 литера К, ООО «Тахион»
Тел: (812) 327-1247, 327-1298, 327-1201, факс 327-1153 с 10.00 до 17.00 по рабочим дням.



ТАХИОН
ПРОИЗВОДСТВЕННАЯ ФИРМА



Шкаф приборный универсальный ШПУ-1

ПАСПОРТ
ИМПФ.422412.004 ПС



Сертификат соответствия № РОСС RU.

Адрес предприятия-изготовителя: 192029, Россия, Санкт-Петербург, Пр.Обуховской Обороны д.86 литера К, ООО «Тахион»
Тел: (812) 327-1247, 327-1298, 327-1201, факс 327-1153 с 10.00 до 17.00 по рабочим дням.

Адрес в Интернете: www.tahion.spb.ru

E-mail: info@tahion.spb.ru

Назначение:

Шкаф приборный универсальный ШПУ-1 используется в качестве приборного или участкового шкафа (в зависимости от установленного в нем оборудования) при охране периметров различных протяженных объектов и предназначен для установки блоков электронных устройств, подключения датчиков обнаружения, кроссировки магистральных кабелей, в частности клеммных блоков электропитания, кросс-боксов типа Krone с плитами разной ёмкости, блоков обработки сигналов (БОС) охранных устройств и другого оборудования технических средств охраны.

Климатическое исполнение изделия соответствует **УХЛ1.5 ГОСТ 15150-69**. Степень защиты **IP 66**.

Общие указания:

Проверьте комплектность поставки и наличие штампа торгующей организации в настоящем паспорте.

При отсутствии штампа торгующей организации в паспорте изделия срок гарантии исчисляется со дня выпуска изделия.

Описание изделия:

Шкаф ШПУ-1 выполнен из листовой стали и имеет габаритные размеры (без муфт) 600х600х210 мм. Для ввода кабелей на нижней части шкафа установлены вводные муфты разного диаметра и кабельный зажим, а также предусмотрены зоны под отверстия для ввода труб $\varnothing 50$ мм (см. рис.1). Ввод труб, в случае необходимости производится заказчиком при установке на объекте в соответствии с рис.2. Шкаф может крепиться на круглый столб, квадратный столб или на сетку. Для крепления на круглый или квадратный столбы в комплекте поставки шкафа входит универсальный комплект крепления. Для надежной защиты ШПУ-1 от осадков на нем устанавливается металлический козырек (см. рис.3).

Шкаф оборудован магнитоконтактным извещателем для предотвращения несанкционированного доступа (см. рис.2). Вес шкафа с упаковкой - 26кг.

Состав изделия:

1. Шкаф 600х600х210мм	1 шт.;
2. Козырек	1 шт.;
3. Кабельный зажим PG-7 (ф.ДКС) – \varnothing кабеля 3-6,5мм	1 шт.;
4. Муфта вводная MB-22 У2 – \varnothing прохода металлорукува 22мм	3 шт.;
5. Муфта вводная MB-50 У2 – \varnothing прохода металлорукува 50мм	2 шт.;
6. Магнитоконтакт ИО 102-29.....	1 шт.;
7. Шина заземления PE24/2.....	1 шт.;
8. Крепление на опоры с круглым или квадратным поперечным сечением, для столбов: - диаметром: от 40 до 190 мм; - квадратным поперечным сечением: от 50 до 150 мм.....	1 шт.;
9. Ключ	1 шт.;
10. Упаковочная тара	1 шт.;
11. Паспорт	1 шт.;

По отдельному заказу в шкаф может быть установлено следующее оборудование:

1. Кросс-боксы (типа Krone) ёмкостью от 10 до 100 пар с плитами универсальными 2/10 с нормально замкнутыми контактами.
2. Муфты вводные MB-22, MB32, MB-38, MB-50 либо другие разъёмы, муфты или гермовводы в кол-ве определяемом их диаметром.
3. Блоки клеммные на ток 25А, с кол-вом клемм 12.

Количество устанавливаемого оборудования по п.п.2 и 3 определяется габаритными размерами этих изделий и их сочетанием.

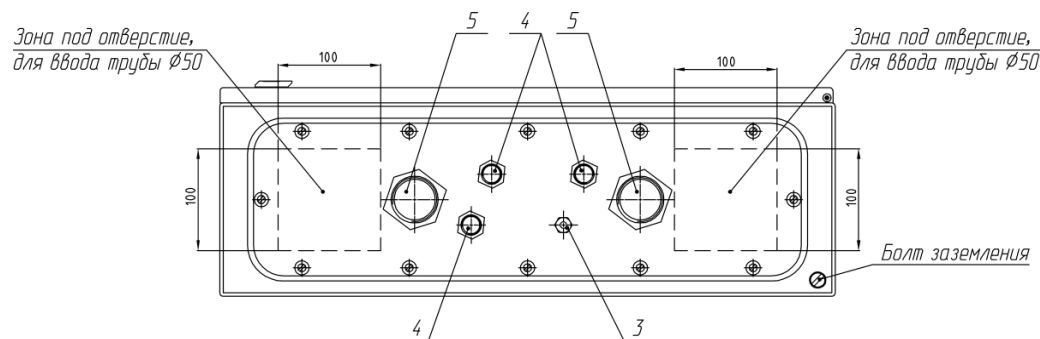


Рис. 1.

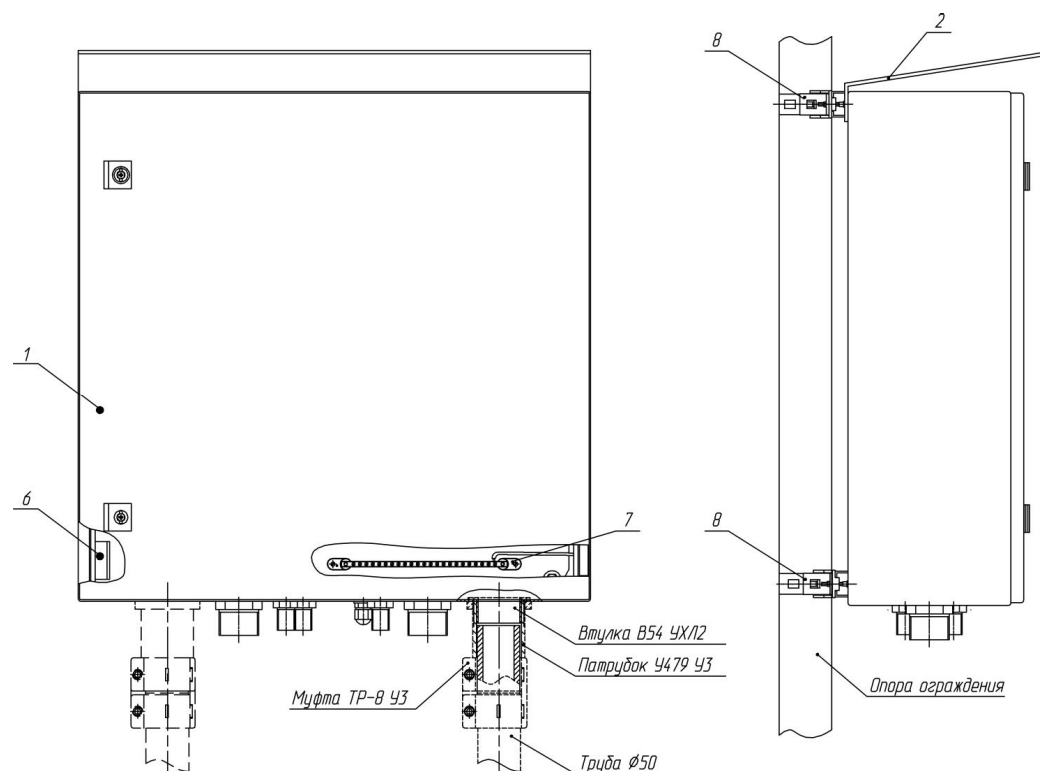


Рис.2

Рис.3