



ТАХИОН
ПРОИЗВОДСТВЕННАЯ ФИРМА

Система телеметрического управления
устройствами видеонаблюдения
СТУ-96

Пульт телеметрического управления СТ-ПУ

Руководство по эксплуатации
ИМПФ.465635.001 РЭ

Редакция 2.1



Содержание

СОДЕРЖАНИЕ	2
ВВЕДЕНИЕ	4
1 ОСНОВНЫЕ ОРГАНЫ УПРАВЛЕНИЯ	5
2 СИСТЕМА МЕНЮ КОМАНД УПРАВЛЕНИЯ КАМЕРАМИ	8
3 ПОДКЛЮЧЕНИЕ К ИНТЕРФЕЙСУ RS-485	9
4 ВКЛЮЧЕНИЕ ПИТАНИЯ	9
5 МЕНЮ ПРОГРАММИРОВАНИЯ	10
5.1 ВХОД В МЕНЮ ПРОГРАММИРОВАНИЯ	10
5.2 МЕНЮ КОММУТАТОРА.....	10
5.3 МЕНЮ ПУЛЬТА	11
5.4 ИЗМЕНЕНИЕ ПАРОЛЯ ИНЖЕНЕРА	14
5.5 РАБОТА В МЕНЮ ПРОГРАММИРОВАНИЯ С ПАРОЛЕМ ОПЕРАТОРА.	15
6 ПРИОРИТЕТНОЕ УПРАВЛЕНИЕ КАМЕРАМИ	15
7 УПРАВЛЕНИЕ МАТРИЧНЫМ КОММУТАТОРОМ СТ-ПКМ	16
7.1 ВЫБОР МОНИТОРА	17
7.2 ВЫБОР КАМЕРЫ	17
7.3 РЕЖИМ АВТОМАТИЧЕСКОГО ПРОСМОТРА КАМЕР (РЕЖИМ ЛИСТАНИЯ).....	17
8 УПРАВЛЕНИЕ КАМЕРОЙ ПО ПРОТОКОЛУ PANASONIC	18
8.1 ПОДГОТОВКА К РАБОТЕ КАМЕРЫ PANASONIC	19
8.2 ВЫБОР КАМЕРЫ	19
8.3 РУЧНОЕ УПРАВЛЕНИЕ ПАНОРАМИРОВАНИЕМ/НАКЛОНОМ	19
8.4 УПРАВЛЕНИЕ ОБЪЕКТИВОМ	20
8.5 МЕНЮ КОМАНД УПРАВЛЕНИЯ АВТОМАТИЧЕСКИМИ РЕЖИМАМИ КАМЕРЫ.	20
8.6 УПРАВЛЕНИЕ РЕЖИМОМ ПАТРУЛИРОВАНИЯ.....	21
8.7 МЕНЮ КОМАНД ПРЕДУСТАНОВОК КАМЕРЫ.	21
8.8 ВЫЗОВ БАЗОВОЙ ПОЗИЦИИ.....	22
8.9 ДОПОЛНИТЕЛЬНОЕ МЕНЮ КОМАНД УПРАВЛЕНИЯ КАМЕРОЙ	22
8.10 РАБОТА В ЭКРАННОМ МЕНЮ КАМЕРЫ PANASONIC	23
8.11 УПРАВЛЕНИЕ ТРЕВОГОЙ ОТ КАМЕРЫ PANASONIC	26
9 УПРАВЛЕНИЕ КАМЕРОЙ ПО ПРОТОКОЛУ LI-LIN	27
9.1 ПОДГОТОВКА К РАБОТЕ КАМЕРЫ LI-LIN	28
9.2 ВЫБОР КАМЕРЫ	28
9.3 РУЧНОЕ УПРАВЛЕНИЕ ПАНОРАМИРОВАНИЕМ/НАКЛОНОМ	28
9.4 УПРАВЛЕНИЕ ОБЪЕКТИВОМ	28
9.5 МЕНЮ КОМАНД УПРАВЛЕНИЯ АВТОМАТИЧЕСКИМИ РЕЖИМАМИ КАМЕР.....	29
9.6 МЕНЮ КОМАНД ПРЕДУСТАНОВОК КАМЕРЫ.	29
9.7 ДОПОЛНИТЕЛЬНОЕ МЕНЮ КОМАНД УПРАВЛЕНИЯ КАМЕРОЙ	30
9.8 РАБОТА В ЭКРАННОМ МЕНЮ КАМЕРЫ PIN-7625.....	31
9.9 УПРАВЛЕНИЕ ВСПОМОГАТЕЛЬНЫМ ОБОРУДОВАНИЕМ ПРИЕМНИКОВ.	31
9.10 ПЕРЕКЛЮЧЕНИЕ СКОРОСТИ ФОКУСА, МАСШТАБА И ДИАФРАГМЫ ПРИ РУЧНОМ УПРАВЛЕНИИ (ТОЛЬКО ДЛЯ КАМЕРЫ PIN-7625)	32
10 УПРАВЛЕНИЕ КАМЕРОЙ ПО ПРОТОКОЛУ PELCO-D	33
10.1 ПОДГОТОВКА КАМЕРЫ К РАБОТЕ.....	34
10.2 ВЫБОР КАМЕРЫ	35
10.3 РУЧНОЕ УПРАВЛЕНИЕ ПАНОРАМИРОВАНИЕМ/НАКЛОНОМ	35
10.4 УПРАВЛЕНИЕ ОБЪЕКТИВОМ.	35
10.5 МЕНЮ КОМАНД УПРАВЛЕНИЯ АВТОМАТИЧЕСКИМИ РЕЖИМАМИ КАМЕРЫ.	35
10.6 УПРАВЛЕНИЕ РЕЖИМОМ ПАТРУЛИРОВАНИЯ.....	36
10.7 МЕНЮ КОМАНД ПРЕДУСТАНОВОК КАМЕРЫ.	36
10.8 ДОПОЛНИТЕЛЬНОЕ МЕНЮ КОМАНД УПРАВЛЕНИЯ КАМЕРОЙ	37
10.9 РАБОТА В ЭКРАННОМ МЕНЮ КАМЕРЫ	39
11 УПРАВЛЕНИЕ КАМЕРОЙ ПО ПРОТОКОЛУ DYNA COLOR (DSCP)	39
11.1 ПОДГОТОВКА КАМЕРЫ К РАБОТЕ.....	41
11.2 ВЫБОР КАМЕРЫ	41

		3
11.3	РУЧНОЕ УПРАВЛЕНИЕ ПАНОРАМИРОВАНИЕМ/НАКЛОНОМ	41
11.4	УПРАВЛЕНИЕ ОБЪЕКТИВОМ	41
11.5	МЕНЮ КОМАНД УПРАВЛЕНИЯ АВТОМАТИЧЕСКИМИ РЕЖИМАМИ КАМЕРЫ.	42
11.6	УПРАВЛЕНИЕ РЕЖИМОМ ПАТРУЛИРОВАНИЯ.....	43
11.7	МЕНЮ КОМАНД ПРЕДУСТАНОВОК КАМЕРЫ.	43
11.8	ВЫЗОВ БАЗОВОЙ ПОЗИЦИИ.....	44
11.9	ДОПОЛНИТЕЛЬНОЕ МЕНЮ КОМАНД УПРАВЛЕНИЯ КАМЕРОЙ.	44
11.10	РАБОТА В ЭКРАННОМ МЕНЮ КАМЕРЫ	45
12	УПРАВЛЕНИЕ ПРИЕМНИКОМ ПОВОРОТНОГО УСТРОЙСТВА СТ-ПП ПО ПРОТОКОЛУ	
	«ТАХИОН»	46
12.1	ПОДГОТОВКА К РАБОТЕ СТ-ПП	46
12.2	ВЫБОР КАМЕРЫ	47
12.3	УПРАВЛЕНИЕ ПАНОРАМИРОВАНИЕМ/НАКЛОНОМ.....	47
12.4	АВТОМАТИЧЕСКОЕ ПАНОРАМИРОВАНИЕ.....	47
12.5	УПРАВЛЕНИЕ ОБЪЕКТИВОМ	47
13	УПРАВЛЕНИЕ ПРИЕМНИКОМ ТЕЛЕМЕТРИИ РЕЛЕЙНЫМ СТ-ПТУ ПО ПРОТОКОЛУ PELCO-D. .	48
14	УПРАВЛЕНИЕ ЦИФРОВЫМИ РЕГИСТРАТОРАМИ ФИРМЫ EVERFOCUS.....	49
14.1	УПРАВЛЕНИЕ РЕГИСТРАТОРОМ EVER FOCUS.	50
14.2	УПРАВЛЕНИЕ МАТРИЧНЫМ КОММУТАТОРОМ.....	52
15	УПРАВЛЕНИЕ ЦИФРОВЫМИ РЕГИСТРАТОРАМИ ФИРМЫ СРСАМ. ВАРИАНТ 1.....	53
15.1	ПОДГОТОВКА К РАБОТЕ	54
15.2	УПРАВЛЕНИЕ РЕГИСТРАТОРОМ СРСАМ.	55
15.3	УПРАВЛЕНИЕ КАМЕРАМИ В РЕЖИМЕ PTZ.....	57
16	УПРАВЛЕНИЕ ЦИФРОВЫМИ РЕГИСТРАТОРАМИ ФИРМЫ СРСАМ. ВАРИАНТ 2.1.....	60
16.1	ПОДГОТОВКА К РАБОТЕ	60
16.2	УПРАВЛЕНИЕ РЕГИСТРАТОРОМ СРСАМ.	61
16.3	УПРАВЛЕНИЕ КАМЕРАМИ ПО ПРОТОКОЛУ PELCO-D БЕЗ ИСПОЛЬЗОВАНИЯ ПРОТОКОЛА СРСАМ.....	61
17	УПРАВЛЕНИЕ ЦИФРОВЫМИ РЕГИСТРАТОРАМИ ФИРМЫ СРСАМ. ВАРИАНТ 2.2.....	61
17.1	ПОДГОТОВКА К РАБОТЕ	62
17.2	УПРАВЛЕНИЕ РЕГИСТРАТОРОМ СРСАМ.	62
17.3	УПРАВЛЕНИЕ КАМЕРАМИ БЕЗ ИСПОЛЬЗОВАНИЯ ПРОТОКОЛА СРСАМ.....	62
18	ТЕХНИЧЕСКИЕ ХАРАКТЕРИСТИКИ	63
	ПЕРЕЧЕНЬ ИСПОЛЬЗОВАННЫХ ДОКУМЕНТОВ.	64

Введение

1. Пульт управления СТ-ПУ-М предназначен для управления камерами и устройствами системы видео-наблюдения поддерживающими следующие протоколы:

- протокол фирмы Panasonic;
- протокол фирмы Li-Lin;
- протокол Pelco-D (скорость 2400 бит/сек);
- протокол Dynacolor;
- протокол управления фирмы «Тахион»: - приемник для управления поворотным устройством и трансфокатором СТ-ПП, матричный коммутатор СТ-ПКМ-М (32*4 и 32*8).

ПРИМЕЧАНИЕ!

При введении камер «Li-Lin» в систему видео наблюдения совместно с другими устройствами необходим **«Сетевой контроллер Li-Lin» (КС)** фирмы «Тахион».

2. Программируемый приоритет управления камерами при одновременной работе в системе до 4-х пультов.

3. При совместной работе с матричными коммутаторами СТ-ПКМ-32x8 (4)

обеспечивается вывод изображения на 8 (4) монитора и организация до 4-х постов наблюдения с программируемыми доступами к мониторам для различных операторов и к камерам для каждого монитора отдельно.

Использование пульта совместно с 2-мя или 3-мя коммутаторами СТ-ПКМ-32x8 (4) позволяет расширить базовую схему матрицы коммутатора с 32x8 (4) до 64x8 (4) или до 96x8 (4).

4. Пульт обеспечивает управление цифровыми регистраторами фирм EverFocus и SRcam.

1 Основные органы управления

Вид спереди

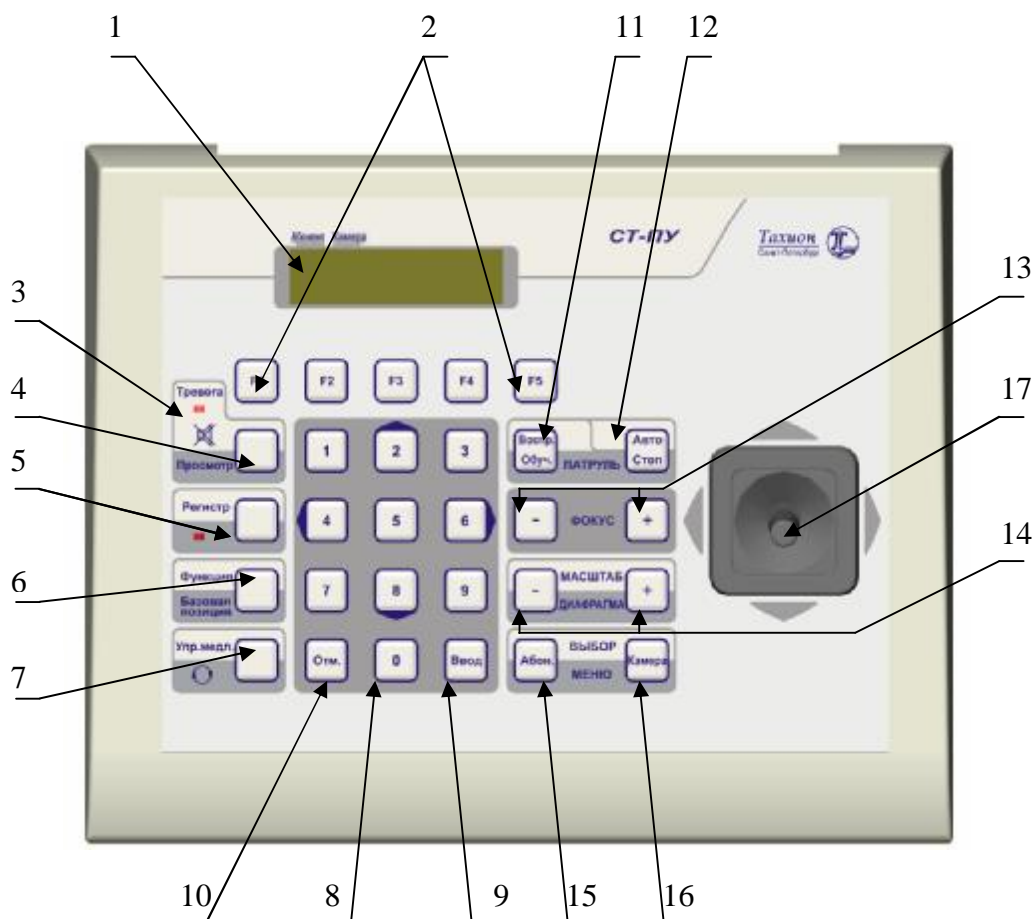


Рис.1

Вид сзади (вариант 1, базовый)

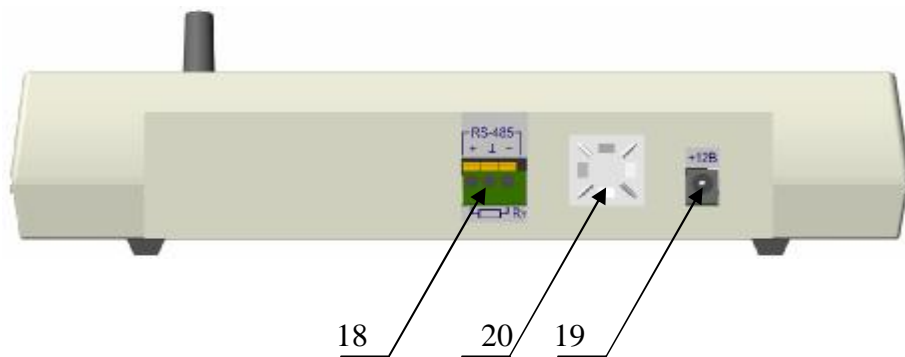


Рис.2

Вид сзади (вариант 2)

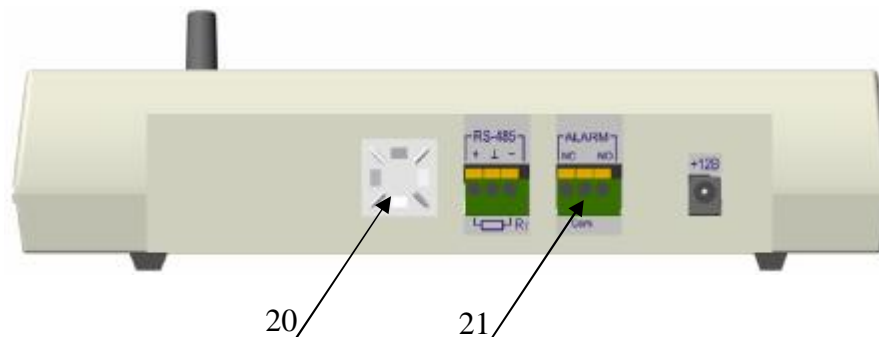


Рис.3

1 ЖКИ-дисплей (жидкокристаллический дисплей).

Предназначен для визуального контроля процесса управления устройствами системы и режима программирования параметров системы.

Первая строка ЖКИ – адресная строка:

- в разрядах «Абонент» в зависимости от режима работы индицируется или номер выбранного монитора коммутатора СТ-ПКМ, или номер релейного блока СТ-ПТУ;
- в разрядах «Камера» индицируется номер выбранной камеры;
- далее индицируется установленный протокол управления данной камерой.

Вторая строка ЖКИ – командная строка, в которой индицируется готовность СТ-ПУ-М к передаче тех или иных команд управления.

Основной командной строкой является строка команд управления PTZ и коммутатором СТ-ПКМ.

01 01 Pan
Реж упр PTZ ПКМ

Для более подробной информации обратитесь к разделу 2 «Система меню команд управления камерами».

2 Функциональные кнопки (F1, F2, F3, F4, F5).

Функция клавиш не зависит от выбранного регистра

Используются в режиме программирования пульта, управления цифровыми регистраторами, а также, в сочетании с другими клавишами для управления камерами по протоколам Panasonic, Li-Lin, Pelco-D и Dynacolor.

3 Индикатор тревоги (Alarm).

Предназначен совместно с прерывистым зуммером для отображения приема тревожного сообщения от камер Panasonic и Li-Lin.

При приеме сигнала тревоги индикатор начинает мигать и включается зуммер тревоги.

4 Кнопка «Тревога/просмотр».

Кнопка «Тревога» используются для выключения зуммера тревоги.

Кнопка «Просмотр» (**нижний регистр**) предназначена для сброса режима «Тревога» после просмотра всех тревожных сообщений

5 Кнопка и индикатор «Регистр».

Используется для активации кнопок управления, имеющих две функции.

При горящем светодиоде включен нижний регистр, при погашенном – верхний регистр.

После нажатия любой кнопки нижнего регистра и выполнения приписанной ей функции клавиатура автоматически переключается на верхний регистр. Исключение составляет кнопки «Диафрагма -», «Диафрагма +» при ручном управлении диафрагмой объектива.

6 Кнопка «Функция/Базовая позиция».

Кнопка «Функция» при управлении камерами по протоколам Panasonic , Li-Lin , Pelco-D и Dynacolor предназначена для входа в «**меню команд предустановок камеры**», а в сочетании с кнопкой «F1» для входа в «**дополнительное меню команд управления камерой**».

Кнопка «Базовая позиция» (**нижний регистр**) используется для возврата выбранной камеры в исходное положение (Home Position).

7 Кнопка «Упр.Медл./Лист.».

Кнопка «Упр. Медл.» используется для выбора скорости управления объективом камеры РИИ-7625.

Кнопка «Лист.» (**нижний регистр**) используется для перевода коммутатора в автоматический режим просмотра камер (режим «Листания»).

8 Цифровые клавиши 0...9.

Функция клавиш не зависит от выбранного регистра.

Используются для ввода численных значений: номера камеры, номера коммутатора, номера монитора и т.д.

9 Кнопка «Ввод».

Функция кнопки не зависит от выбранного регистра.

Используется для подтверждения введенных числовых значений.

При работе с установочным меню камеры Panasonic имеет назначение аналогичное кнопке CAM/SET контроллера WV-CU550CJ.

При работе с установочным меню камеры Dynacolor имеет назначение аналогичное кнопке ENTER.

10 Кнопка «Отм.».

Функция кнопки не зависит от выбранного регистра.

Имеет различное назначение в зависимости от режима работы пульта (см. ниже).

При работе с установочным меню камеры Panasonic имеет назначение аналогичное кнопке MON/ESC контроллера WV-CU550CJ.

11 Кнопка «Патруль Воспр./Обуч.».

Кнопка «Патруль Обуч» (**нижний регистр**) используется для включения режима обучения патрулированию камер Panasonic, Pelco и Dynacolor, а также включения режима записи при управлении цифровыми регистраторами.

Кнопка «Патруль Воспр.» используется для включения режима воспроизведения последовательности поворотных действий и действий объектива, которые предварительно были установлены в режиме обучения патрулированию для камер Panasonic, Pelco и Dynacolor, а также для включения режима воспроизведения при управлении цифровыми регистраторами..

12 Кнопка «Патруль Авто/Стоп».

Кнопка «Патруль/Стоп» (**нижний регистр**) используется для останова процесса обучения патрулированию камер Panasonic, Pelco и Dynacolor.

Кнопка «Авто» при управлении камерами по протоколам Panasonic , Li-Lin , Pelco-D и Dynacolor. предназначена для входа в «**меню команд управления автоматическими режимами камер**»,

В сочетании с кнопкой «F5» используется для выключения этих режимов

13 Кнопки «Фокус -» (near) и «Фокус +» (far).

Функции кнопок не зависят от выбранного регистра.

Используются для ручного управления фокусом объектива.

В сочетании с функциональной кнопкой «F5» используются для включения камеры в режим автоматической настройки фокуса объектива.

14 Кнопки «Масштаб -» (wide), «Масштаб +» (tele), «Диафрагма -» (close) и «Диафрагма +» (open).

Кнопки «Масштаб» используются для ручного управления масштабом изображения.

Кнопки «Диафрагма» (**нижний регистр**) используются для ручного управления диафрагмой объектива.

В сочетании с функциональной кнопкой «F5» используются для включения камеры в режим автоматической настройки диафрагмы объектива.

При работе в экранном меню камеры Pelco имеют назначение аналогичное «Iris Open» «Iris Close».

15 Кнопка «Абон. Выбор/Меню».

Кнопка «Абон./Выбор» используется для включения режима набора номера монитора или номера релейного блока *СТ-ПТУ*.

Кнопка «Абон./Меню» (**нижний регистр**) используется для входа в меню программирования пульта.

16 Кнопка «Камера Выбор/Меню».

Кнопка «Камера/Выбор» используется для включения режима набора номера камеры или команды управления релейным блоком *СТ-ПТУ*.

Кнопка «Камера/Меню» (**нижний регистр**) используется для вывода на ЖКИ предварительного меню для входа в экранное меню камер Panasonic, LiLin и DynaColor.

17 Джойстик.

Используется для ручного управления наклоном/поворотом камер Panasonic, Li-Lin, Pelco, DynaColor или управления поворотным устройством через приемник *СТ-ПП*, для перемещения курсора при работе в установочном меню камер Panasonic, LiLin и Pelco, а также при управлении цифровыми регистраторами.

18 Нажимной клеммник RS-485.

Используется для подключения линии связи интерфейса RS-485 в полудуплексном режиме и, при необходимости, оконечного резистора 330 Ом:

- контакт «+» -«Data+» интерфейса RS-485
- контакт «-» -«Data-» интерфейса RS-485
- «┴» - общий интерфейса RS-485.

19.Разъем питания +12 В.

Используется для подключения сетевого AC/DC адаптера (центральный контакт – плюс питания).

20 Площадка для фиксации проводов интерфейса RS-485 и шнура питания.

21 Нажимной клеммник «ALARM».

Разъем выхода тревог. Одна полная группа контактов реле на переключение.

Используется для включения внешних устройств, например, видеомонофона.

Вариант 2 исполнения задней панели должен быть оговорен при оформлении заказа.

2 Система меню команд управления камерами.

Основной командной строкой и одновременно основным режимом работы СТ-ПУ-М является строка команд управления PTZ и СТ-ПКМ.

01 01	Pan
Реж упр PTZ ПКМ	

В этом режиме доступны все основные команды управления камерами (pan, tilt, zoom, focus, iris) и коммутатором СТ-ПКМ.

Для удобства управления остальными функциями камер команды разбиты на три меню:

- меню команд управления автоматическими режимами камеры;
- меню команд предустановок камеры;
- дополнительное меню редко используемых команд управления камерой.

Для более подробной информации обратитесь к разделам 8, 9, 10, 11 «Управление камерами по протоколам Panasonic, Li-Lin, Pelco-D и DynaColor».

3 Подключение к интерфейсу RS-485

Все устройства системы подключаются в линию управления интерфейс RS-485 по последовательно-параллельной трех проводной схеме.

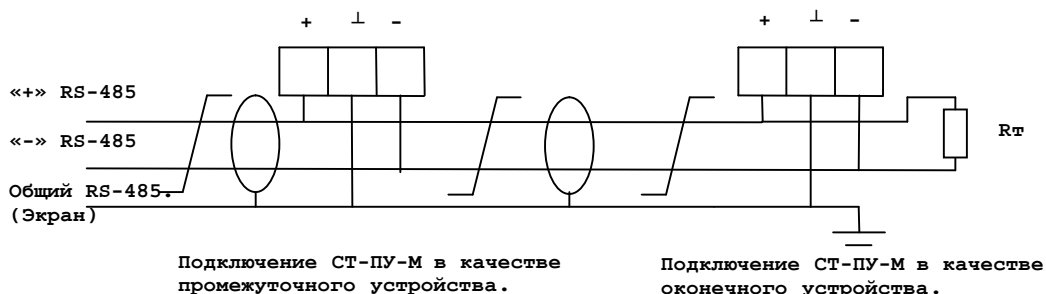


Рис.4. Подключение СТ-ПУ-М к интерфейсу RS-485

На двух оконечных устройствах линии связи должны быть включены согласующие резисторы.

Если одним из оконечных устройств является *СТ-ПУ-М*, то между контактами «+» и «-» его интерфейса RS-485 необходимо установить согласующий резистор R_т.

Номинал согласующего резистора зависит от типа кабеля и протяженности линии связи. Рекомендуется первоначально установить согласующий резистор С2-23-0,25Вт 330 Ом, что в большинстве случаев, как показывает практика, оказывается достаточным. Если качество связи будет неудовлетворительным, то следует подобрать номинал резистора из диапазона от 120 до 560 Ом.

Заземление экрана кабеля (общий интерфейса RS-485) осуществляйте только на одном из оконечных устройств.

При управлении более 32 устройствами в зависимости от дальности линии связи может потребоваться повторитель интерфейса RS-485 (*ПРТ-6*).

4 Включение питания

Подключите сетевой адаптер к гнезду «+12 В» на задней панели пульта.

Включите адаптер в сеть 220 В, 50 Гц, при этом:

включается подсветка ЖКИ, загораются индикаторы «Тревога», «Регистр» и в первой строке появляется надпись **Инициализация**.

На 4-ой секунде на ЖКИ появляется информация

01 01	Ран
Реж упр РТЗ ПКМ	

и пульт переходит в **основной режим управления камерами**.

На 5-ой секунде включается зуммер.

На 6-ой секунде выключается подсветка ЖКИ, гаснут индикаторы и выключается зуммер.

В случае неисправности гальванически развязанного источника питания интерфейса RS-485 включается прерывистый зуммер «Авария». В случае самовосстановления источника питания зуммер выключается автоматически.

Работа подсветки ЖКИ.

- Подсветка ЖКИ включается при нажатии любой клавиши, а также при наклоне джойстика в любом направлении.
- Подсветка ЖКИ выключается через 30 секунд после последнего нажатия кнопки или наклона джойстика.

5 Меню программирования

«Меню программирования» предназначено для установки параметров системы видеонаблюдения при ее первичной инсталляции, а также при необходимости их изменения в процессе эксплуатации.

Мнемосхема работы в меню программирования пульта приведена на Рис.5.

5.1 Вход в меню программирования

При горящем светодиоде «Регистр» нажмите кнопку «Абон./Меню».
Светодиод «Регистр» гаснет, а на ЖКИ появляется надпись

01 01	Par
Введ пароль XXXX	

и включается мигающий курсор в первой цифре пароля.

Цифровыми клавишами введите пароль инженера (заводская установка 1234).

Если пароль неправильный, то мигающий курсор перейдет с четвертой цифры пароля снова на первую.

Повторите ввод пароля.

Для выхода в дежурный режим нажмите кнопку «Отм.».

При правильном вводе пароля на ЖКИ появится «Главное меню».

F1	F2	F3	F4
ПУ-М ПКМ НовПар			

5.2 Меню коммутатора

В «Меню коммутатора» устанавливается режим работы пульта с коммутаторами СТ-ПКМ и программируются опции работы с ними:

- максимальный номер камеры коммутаторов;
- доступ к камерам коммутаторов;
- доступ к мониторам (выходам коммутатора);
- постановка/снятие с охраны тревожного шлейфа *СТ-ПКМ*.

Заводские установки.

- Режим – 1 ком.
- Максимальный номер камеры 32.
- Доступ ко всем камерам разрешен.
- Доступ ко всем мониторам разрешен.
- Тревожный шлейф снят с охраны.

Для входа в «меню коммутатора», находясь в «Главном меню», нажмите кнопку «F2».

На ЖКИ откроется Меню коммутатора.

F1	F2	F3	F4
Реж Макс Вх Трев			

Для входа в меню установки режима работы пульта нажмите кнопку «F1».

На ЖКИ откроется «Меню режима работы с коммутаторами».

01 01	F2	F4
Реж-1ком		

Нажимая кнопку «F2» установите требуемый режим работы (см. Рис.5).

При работе без коммутаторов установите режим «Ком нет».

Для возврата в «Меню коммутатора», нажмите кнопку «2↑».

Для возврата в «Главное меню» еще раз нажмите кнопку «2↑».

При работе с коммутаторами для установки статуса доступа пульта к мониторам нажмите кнопку «F4».

На ЖКИ откроется «Меню доступа к мониторам»

01 01	F4
Монитор	Разр

Для разрешения/запрещения доступа к монитору, указанному в разрядах «Абонент» ЖКИ, последовательно нажимайте кнопку «F4», при этом, на ЖКИ будет изменяться по кольцу:

«Запр»→ «Разр»→ «Запр» и т.д.

Разр – доступ к монитору разрешен.

Запр – доступ к монитору запрещен.

Для просмотра доступа пульта к остальным мониторам последовательно нажимайте кнопку «Абон»: информация в разрядах «Абонент» ЖКИ будет изменяться по кольцу:

«1»→ «2»→ «3»→ «4»→ «5»→ «6»→ «7»→ «8»→ «1» и т.д

При необходимости изменить статус доступа к данному монитору нажмите кнопку «F4».

Для возврата в «Меню коммутатора», два раза нажмите кнопку «2↑».

Для установки остальных опций при работе с коммутаторами (максимального номера камеры; доступа к камерам и постановки/снятия с охраны) обратитесь к документу «*Матричный коммутатор СТ-ПКМ. Руководство по эксплуатации*».

5.3 Меню пульта

В «Меню пульта» устанавливаются:

- Протокол управления камерами.
- Номер пульта в системе и режим приоритета управления камерами.
- Параметры канала связи по интерфейсу RS-485 для камер, работающих с протоколом «Panasonic».
- Опции работы с тревожными сообщениями от камер, работающим по протоколам «Panasonic» и «Li-Lin».

Для входа в «меню коммутатора», находясь в «Главном меню», нажмите кнопку «F1».

На ЖКИ откроется «Меню пульта»

F1	F2	F3	F4
RS485	Ном	Кам	Тр

Установка протокола управления камерами

Заводская установка:

Протокол управления для камер 1, 33 и 65 – Panasonic (Pan).

Протокол управления для остальных камер - СТ-III (III).

Находясь в «Меню пульта», нажмите кнопку «F3».

На ЖКИ откроется «Меню выбора протокола».

01 01	F2
Тип-Pan	

В первой строке в разрядах «Камера» указан номер камеры, а во второй строке указан протокол управления данной камерой.

Для просмотра установленных протоколов последовательных номеров камер, используйте кнопку «6→» (номер просматриваемой камеры увеличивается на 1) или кнопку «←4» (номер просматриваемой камеры уменьшается на 1).

Для просмотра протокола произвольного номера камеры нажмите кнопку «Камера-Выбор», при этом, в младшем разряде «Камера» включиться мигающий курсор, после чего, наберите цифровыми кнопками нужный номер камеры и нажмите кнопку «Ввод».

Мигающий курсор гаснет и на ЖКИ появится протокол управления этой камерой.

МЕНЮ ПРОГРАММИРОВАНИЯ

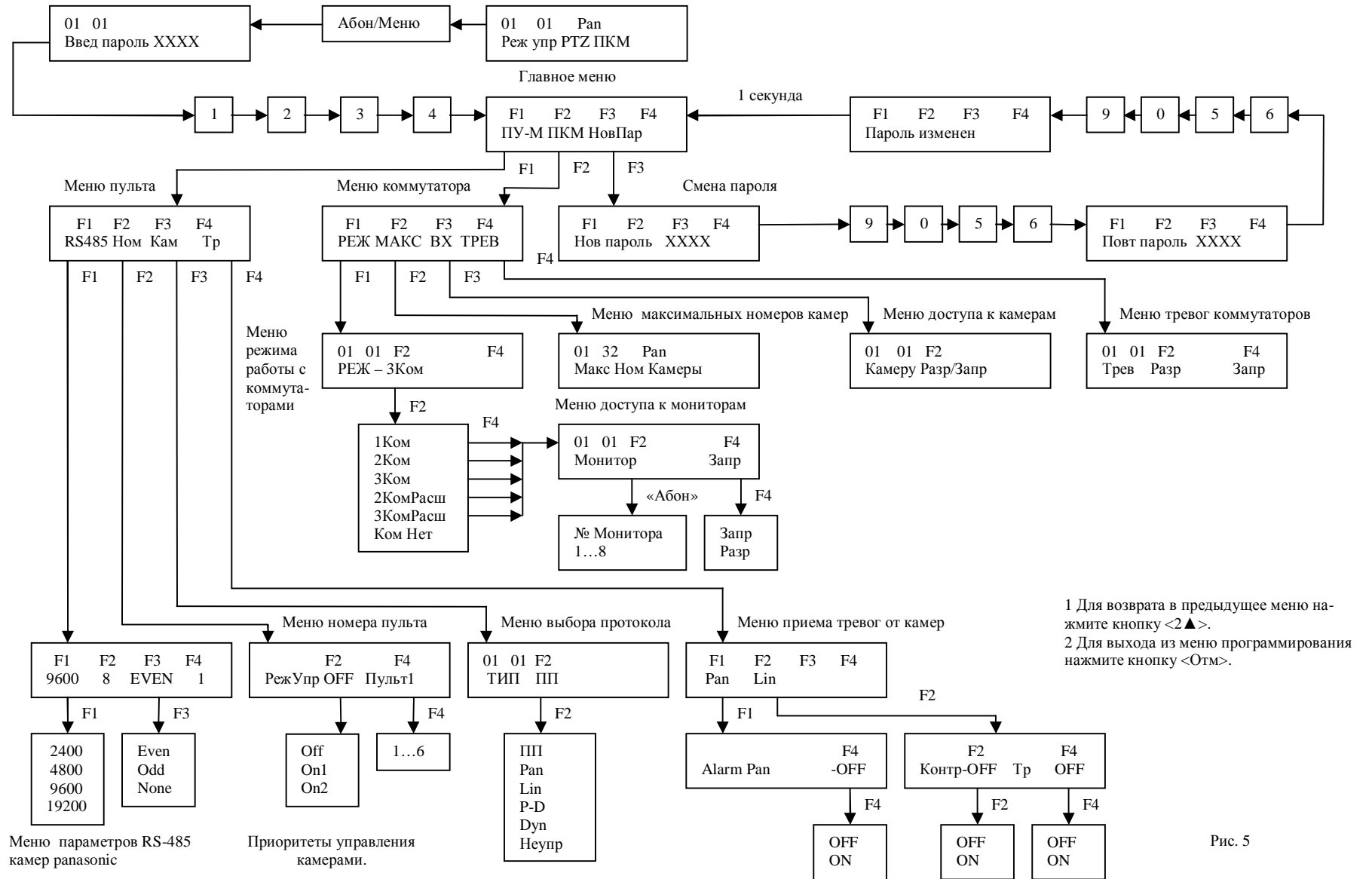


Рис. 5

Для установки протокола выбранной камерой последовательно нажимайте кнопку «F2», при этом, на ЖКИ протокол управления будет изменяться по кольцу:

ПП→Pan→Lin→P-D→Dуп→Неуправл→ПП и т.д.

После установки протокола для данной камеры нажмите кнопку «б→») или кнопку «←4» для перехода к следующему номеру камеры.

Для возврата в «Меню пульта» нажмите кнопку «2↑».

Установка номера пульта и режима приоритета управления камерами.

Заводские установки.

Номер пульта – 1.

Режим приоритета управления камерами – Off.

Находясь в «Меню пульта» нажмите кнопку «F2».

На ЖКИ откроется «Меню номера пульта».

F2	F4
РежУпр	Off Пульт1

Для изменения номера пульта последовательно нажимайте кнопку «F4», при этом, на ЖКИ номер пульта будет изменяться по кольцу:

«1»→«2»→«3»→«4»→«5»→«6»→«1» и т.д.

Для возврата в «Меню пульта» нажмите кнопку «2↑».

Для изменения режима приоритета управления камерами последовательно нажимайте кнопку «F2», при этом, на ЖКИ режим будет изменяться по кольцу:

«Off»→«On1»→«On2»→«Off» и т.д.

Off – приоритеты управления выключены.

On1 – включен режим приоритета по времени управления камерой.

On2 – включен режим приоритета по просмотру камеры.

Для возврата в «Меню пульта» нажмите кнопку «2↑».

Подробнее см. раздел 6.

Установка режима приема тревог от камер.

Заводские установки.

- Прием тревожных сообщений от камер, работающих по протоколу Panasonic, заблокирован.
- Управление камерами, работающими по протоколу Li-Lin, осуществляется напрямую без «Контроллера сетевого» (КС)

Находясь в «Меню пульта» нажмите кнопку «F4».

На ЖКИ откроется «Меню приема тревог от камер».

F1	F2	F3	F4
Pan	Lin		

Установка режима приема тревог от камер Panasonic.

Находясь в «Меню приема тревог от камер» нажмите кнопку «F1». На ЖКИ откроется меню «установки приема тревог от камер Panasonic».

	F4
Alarm Pan	-OFF

Для разрешения/запрещения приема сигналов тревоги от камер Panasonic последовательно нажимайте кнопку «F4», при этом, на ЖКИ будет изменяться по кольцу:

«OFF»→«ON»→«OFF» и т.д.

OFF – прием тревожных сообщений заблокирован.

ON – прием тревожных сообщений разрешен.

Для возврата в «Меню приема тревог от камер» нажмите кнопку «2↑».

Установка режима работы с сетевым контроллером Li-Lin (КС).

Находясь в «Меню приема тревог от камер» нажмите кнопку <F2>. На ЖКИ откроется меню «установки режима работы с сетевым контроллером Li-Lin».

Для установки режима работы с сетевым контроллером камер Li-Lin последовательно

F2	F4
Контр-OFF	Tr-OFF

нажимайте кнопку «F2», при этом, на ЖКИ будет изменяться по кольцу:

«OFF»→ «ON»→ «OFF» и т.д.

OFF – режим работы без сетевого контроллера.

ON – режим работы с сетевым контроллером.

Для возврата в «Меню приема тревог от камер» нажмите кнопку «2↑».

Установка параметров связи с камерами, работающими по протоколу Panasonic.

Заводская установка.

- Скорость – 9600 бит/сек;
- Проверка на четность – EVEN.

Находясь в «Меню пульта» нажмите кнопку «F1».

На ЖКИ откроется «Меню параметров RS-485 камер Panasonic»

F1	F2	F3	F4
9600	8	EVEN	1

Для установки скорости передачи последовательно нажимайте кнопку «F1», при этом, на ЖКИ значение скорости передачи будет изменяться по кольцу

«9600»→ «19200»→ «2400»→ «4800»→ «9600» и т.д.

Для установки бита parity последовательно нажимайте кнопку «F3», при этом, на ЖКИ, бит parity будет изменяться по кольцу

«EVEN»→ «ODD»→ «NONE»→ «EVEN» и т.д.

ВНИМАНИЕ!

Число информационных бит (DATA BIT) постоянно и равно 8-ми.

Число стоповых бит (STOP BIT) постоянно и равно 1.

Регулирование потока не применяется (X ON/X OFF: NOT USE).

Учитывайте это при изменении параметров связи в меню RS485 SET UP камер.

Для возврата в «Меню пульта» нажмите кнопку «2↑».

Для возврата в «Главное Меню» нажмите еще раз кнопку «2↑».

5.4 Изменение пароля инженера

ВНИМАНИЕ!

Изменение пароля инженера возможно только при входе в меню программирования с предыдущим паролем инженера.

Заводская установка пароля инженера: 1234.

Находясь в «Главном меню» нажмите кнопку «F3».

F1	F2	F3	F4
Нов пароль	XXXX		

На ЖКИ появиться меню изменения пароля, и включится мигающий курсор в первой цифре пароля.

Для отказа от изменения пароля и возвращения в Главное меню нажмите кнопку «F4».
Для изменения пароля цифровыми клавишами введите новый пароль инженера.
Во второй строке появится надпись

F1	F2	F3	F4
Повт пароль XXXX			

Повторно введите новый пароль.
Во второй строке появится сообщение

F1	F2	F3	F4
Пароль изменен			

и через 1 секунду на ЖКИ появится «Главное меню».
Для выхода в дежурный режим нажмите кнопку «Отм.».

5.5 Работа в меню программирования с паролем оператора.

Пароль оператора постоянен и не меняется 5555.

При входе в меню программирования оператор имеет следующие возможности.

В Меню пульта:

- Изменить параметры связи интерфейса RS-485.
- Просмотреть (но не изменить) установленный номер пульта.
- Включить/заблокировать прием сигналов тревоги от камер Panasonic.
- Просмотреть (но не изменить) протокол управления камерами.
- Просмотреть (но не изменить) режим приоритета управления камерами.

В Меню коммутатора:

- Просмотреть (но не изменить) режим работы.
- Просмотреть (но не изменить) статус доступа к мониторам.
- Просмотреть (но не изменить) установленные максимальные номера камер для каждого монитора.
- Изменить статус доступа к камере, если доступ к ней был разрешен инженером.
- Запретить/разрешить передачу сигнала тревоги от ПМК.

6 Приоритетное управление камерами

При инсталляции системы оператор может выбрать один из режимов приоритетного управления камерами (см. п.5.3.)

Off – приоритеты управления выключены.

On1 – включен режим приоритета по времени управления камерой.

On2 – включен режим приоритета по просмотру камеры.

При наличии в системе одного пульта установите в «Меню пульта» (см. п.5.3) опцию «Off».

При наличии в системе от 1-го до 4-х пультов установите во всех пультах одну и ту же опцию «Off», «On1» или «On2».

Приоритеты пультов.

Пульт номер 1 – наивысший приоритет 1.

Пульт номер 2 – приоритет 2

Пульт номер 3 – приоритет 3

Пульт номер 4 – наименьший приоритет.

Режим приоритета по времени управления камерой.

С началом управления камерой пультами с более высокими приоритетами, управление этой камерой пультам с более низкими приоритетами будет запрещено.

Запрет на управление данной камерой снимается по следующим событиям:

Пульт с высшим приоритетом начал управление другой камерой

Прошло 2 минуты от окончания управления данной камерой пультом с более высоким приоритетом.

Режим приоритета по просмотру камеры.

При работе с коммутатором СТ-ПКМ:

Управление всеми камерами, которые выведены в данный момент на мониторы, доступные пульту с более высоким приоритетом, будет запрещено пультам с более низкими приоритетами.

При работе без коммутатора СТ-ПКМ:

Управление камерами, которые выведены в данный момент на ЖКИ пультов с более высокими приоритетами, будет запрещено пультам с более низкими приоритетами.

В обоих режимах при попытке управления этими камерами с пультов с более низкими приоритетами на ЖКИ пультов будет высвечиваться сообщение «Камера занята».

Внимание. При выборе одной из опций «On1» или «On2» необходимо выполнить следующие одинаковые установки в меню программирования всех пультов:

Одинаковый режим приоритета управления камерами;

Разрешить во всех пультах прием тревог от камер Panasonic (см. стр.13);

Установить во всех пультах одинаковые параметры интерфейса RS-485 для камер Panasonic (см. стр.13-14).

7 Управление матричным коммутатором СТ-ПКМ

Команды и последовательность их выполнения при управлении матричным коммутатором СТ-ПКМ приведены в Таблице 1.

Таблица 1

Команда	Операции	ЖКИ	Операции 2
Выбор монитора 1	«Абон/выбор»	Абонент ММ Камера КК	<0+1>+<Ввод>
Выбор камеры 16 на мониторе 1	«Кам/выбор»	Абонент 01 Камера КК	<1+6>+<Ввод>
Последовательный просмотр камер с увеличением номера на 1	<6▶>	Абонент 01 Камера 17	
Последовательный просмотр камер с уменьшением номера на 1	<◀4>	Абонент 01 Камера 16	
Включить режим автоматического просмотра камер.	<©> (на нижнем регистре)		
Увеличить время просмотра камеры на 1 сек.	<▲2>		
Уменьшить время просмотра камеры на 1 сек.	<▼8>		
Выключить режим автоматического просмотра камер.	<Отм> или <©>		

7.1 Выбор монитора

Нажмите кнопку «Абон/Выбор», при этом, в младшем разряде «Абонент» включиться мигающий курсор, после чего, наберите цифровыми кнопками нужный номер монитора и нажмите кнопку «Ввод».

Если требуется изменить и номер камеры по новому монитору, то после набора номера монитора нажмите кнопку «Камера/Выбор», наберите нужный номер камеры и нажмите кнопку «Ввод».

7.2 Выбор камеры

Для выбора произвольного номера камеры на мониторе нажмите кнопку «Камера/Выбор», при этом, в младшем разряде «Камера» включиться мигающий курсор, после чего наберите цифровыми кнопками номер камеры и нажмите кнопку «Ввод». При этом, гаснет курсор и, при положительном обмене с ПКМ, на мониторе появляется изображение от этой камеры, а на ЖКИ фиксируется введенный номер камеры, ее тип и номер монитора.

На ЖКИ всегда индицируется номер той камеры, изображение от которой присутствует на мониторе.

Для выбора последовательных номеров камер на мониторе используйте кнопку «б→» (номер камеры увеличивается на 1) или кнопку «←4» (номер камеры уменьшается на 1), при этом, на мониторе появляется изображение от этой камеры, если доступ к ней разрешен, или ближайший больший/меньший из разрешенных, если доступ к ней запрещен.

Номер камеры изменяется по кольцу от 1-ой до максимальной камеры по этому монитору, после чего, указанный цикл повторяется.

7.3 Режим автоматического просмотра камер (режим листания)

Для включения режима листания выберите нижний регистр клавиатуры (горит индикатор «Регистр») и нажмите кнопку «Упр. Медл./ ©».

На экране монитора на установленное время просмотра будут появляться в порядке увеличения номеров изображения от камер, доступ к которым разрешен, а на ЖКИ соответствующие им номера.

Заводская установка времени просмотра камеры 3 секунды.

Для изменения времени просмотра в диапазоне от 3-х до 30 секунд используйте, находясь в режиме «Листания», кнопку «2↑» (время просмотра увеличивается на 1 секунду при каждом нажатии кнопки) или кнопку «8↓» (время просмотра уменьшается на 1 секунду при каждом нажатии кнопки).

Для останова режима «Листания» нажмите кнопку «Отм» или «Упр. Медл./ ©», при этом гаснет индикатор «Регистр» и на мониторе остается изображение от камеры, адрес которой установлен на ЖКИ.

Во время работы в режиме «Листания» все остальные кнопки заблокированы.

8 Управление камерой по протоколу Panasonic

Команды и последовательность их выполнения при управлении камерами приведены в таблице 2.

Таблица 2

Функция	Команда	Операция 1	ЖКИ	Операци2 2
	Выбор монитора	«Абон/выбор»	Абонент Камера ММ КК	<1-8>+<Ввод>
	Выбор камеры	«Кам/выбор»	Абонент Камера ММ КК	<1-96>+<Ввод>
Ручное управление панорамированием/наклоном	8-м направлений с переменной скоростью	Джойстик ◀, ▶, ▲, ▼		
Меню команд управления автоматическими режимами камеры	Включение режима панорамирования	<Авто>	Run AutoPan	<Ввод>
	Выполнение последовательности предустановок	Повторно <Авто>	Run Sequence	<Ввод>
	Выполнение сортированной последовательности предустановок	Повторно <Авто>	Run SortSequence	<Ввод>
	Поворот на 180°	Повторно <Авто>	Flip 180	<Ввод>
	Включение режима авто слежения*	Повторно <Авто>	Run AutoTracking	<Ввод>
	Выключение автоматических режимов камеры	<F5>+<Авто> или шевельните джойстик		
	Выход из меню	<Отм>	Реж упр PTZ ПКМ	
Управление режимом патрулирования	Начать обучение патрулированию	<Обуч>	Set Pattern 0	<1-4>+<Ввод>
	Закончить обучение	<Стоп>		
	Включение режима патрулирования	<Воспр.>	Run Pattern 0	<1-4>+<Ввод>
	Выкл-ние режима патрулирования	<F5>+<Авто> или шевельните джойстик		
Меню команд предустановок камеры	Вызов предустановки	<Функция>	Call Preset 000	<1-256> + <Ввод> *
	Сохранение предустановки	Повторно <Функция>	Set Preset 000	<1-256> + <Ввод> *
	Выход из меню	<Отм>	Реж упр PTZ ПКМ	
Базовая позиция	Вызов базовой позиции	<Базовая позиция>		
Дополнительное меню команд	Команды быстрого вызова функций	<F1>+<Функция>	Direct com 000	<По табл.3> + <Ввод>
	Установка начальной точки автопанорамирования	Повторно <Функция>	Set BegPoint Pan	<Ввод>

управления камерой	Установка конечной точки автопанорамирования	Повторно <Функция>	Set EndPoint Pan	<Ввод>
	Команды быстрого вызова функций	Повторно <Функция>	Direct com 000	<По табл.3> + <Ввод>
	Выход из меню	<Отм>	Реж упр PTZ ПКМ	
Управление объективом	Увеличить масштаб	<Масштаб +>		
	Уменьшить масшт	<Масштаб ->		
	Дальний фокус	<Фокус +>		
	Ближний фокус	<Фокус ->		
	Авто-фокус	<F5>+<Фокус>		
	Диафрагму открыть	<Диафрагма +>		
	Диафрагму закрыть	<Диафрагма ->		
	Авто-диафрагма	<F5>+<Диафр>		
Работа в экранном меню камеры	Вход в меню камеры	<Камера/меню>	F1 F4 Cam menu On Exit	
		<F1>	F2 F3 F4 Cam Res Ares Exit	
	Курсор вверх	<Джойстик ▲>		
	Курсор вниз	<Джойстик ▼>		
	Курсор влево	<Джойстик ◀>		
	Курсор вправо	<Джойстик ▶>		
	CAM (SET)	<Ввод>		
	MON (ESC)	<Отм>		
	Выход из меню	<F4>	Реж упр PTZ ПКМ	

ПРИМЕЧАНИЕ!

1 * Только для камер WV-CS9XX.

8.1 Подготовка к работе камеры Panasonic

При подготовке к работе камеры Panasonic руководствуйтесь инструкцией по эксплуатации используемой камеры.

На 4-х разрядном переключателе режима работы RS-485 установите:

режим связи – двухпроводный, полудуплексный;

оконечный резистор – «Вкл», если камера является оконечным устройством на линии связи RS-485, или «Выкл», если промежуточным.

Соедините пульт с камерой по интерфейсу RS-485 (см. раздел 3).

Выполните предварительные установки в меню пульта.

- Войдите в меню пульта (п.5.1, 5.3).
- Установите для данной камеры протокол управления Pan (Panasonic) (п.5.3).
- Установите номер пульта (п.5.3).
- Установите параметры связи с камерой по интерфейсу RS-485 (п.5.3).

8.2 Выбор камеры

Нажмите кнопку «Камера/Выбор», при этом, в младшем разряде «Камера» включиться мигающий курсор, после чего, наберите цифровыми кнопками нужный номер камеры и нажмите кнопку «Ввод», при этом, гаснет курсор, на ЖКИ фиксируется введенный номер камеры и ее тип.

8.3 Ручное управление панорамированием/наклоном

Наклоните джойстик от нейтрального положения в нужном направлении.

Пульт позволяет осуществлять перемещение головки камеры в 8-ми направлениях.

Скорость перемещения имеет 8 градаций и зависит от величины наклона джойстика. Для прекращения управления верните джойстик в нейтральное положение.

8.4 Управление объективом

Управление масштабом изображения

При погашенном индикаторе «Регистр» нажмите и удерживайте кнопку «Масштаб –» для уменьшения или кнопку «Масштаб +» для увеличения масштаба изображения.

Для прекращения управления отпустите кнопку.

Управление фокусом объектива

Для настройки фокуса объектива нажмите и удерживайте кнопку «Фокус –» или «Фокус +».

Для прекращения управления отпустите кнопку.

Для автоматической настройки фокуса кратковременно нажмите клавишу «F5» и, не позднее 3 секунд, любую из клавиш «Фокус».

Управление диафрагмой

При горящем индикаторе «Регистр» нажмите и удерживайте кнопку «Диафрагма–» (закрыть диафрагму) или кнопку «Диафрагма +» (открыть диафрагму).

Для прекращения управления отпустите кнопку.

Для автоматической настройки диафрагмы кратковременно нажмите клавишу «F5» и, не позднее 3 секунд, любую из клавиш «Диафрагма».

8.5 Меню команд управления автоматическими режимами камеры.

Для входа в меню и выбора нужной команды последовательно нажимайте кнопку «Авто».

Во второй строке ЖКИ последовательно будут появляться командные строки в следующей последовательности

Включение режима панорамирования

01 01 Pan Run AutoPan

Выполнение последовательности предустановок.

01 01 Pan Run Sequence

Выполнение сортированной последовательности

01 01 Pan Run SortSequence

Поворот камеры на 180° в горизонтальной плоскости

01 01 Pan Flip 180

Включение режима слежения (только для камер серии WV-CS9XX).

01 01 Pan Run AutoTracking

Для включения требуемого режима работы камеры выберите соответствующую командную строку и нажмите кнопку «Ввод».

Во второй строке ЖКИ появится надпись «Реж упр PTZ ПКМ» и пульт перейдет в «Основной режим управления».

Для отказа от передачи команды управления и выхода из меню в «Основной режим управления» нажмите кнопку «Отм».

Выключение автоматических режимов камеры.

Для выключения автоматических режимов камеры нажмите кнопку «F5» и, не позднее 3 секунд, кнопку «Авто» или (**кроме выключения режима слежения**) шевельните джойстик.

8.6 Управление режимом патрулирования.

Обучение патрулированию.

С помощью джойстика установите камеру в исходное положение патрулирования, настройте изображение и, при горящем индикаторе «Регистр», нажмите кнопку «Патруль/обучение».

Во второй строке ЖКИ появится надпись

01 01	Pan	
	Set pattern	0

и включится мерцающий курсор в младшем разряде номера маршрута.

Введите с помощью цифровых клавиш номер маршрута и нажмите кнопку «Ввод».

Индикатор «Регистр» гаснет, а во второй строке ЖКИ появится надпись «Реж упр PTZ ПКМ».

На экране монитора появится надпись «Learning».

Используя джойстик и кнопки «Масштаб», «Фокус», «Диафрагма», управляйте камерой.

Для останова обучения нажмите (при горящем индикаторе «Регистр») кнопку «Патруль/Стоп». Индикатор «Регистр» гаснет.

Включение режима патрулирования

Для воспроизведения маршрута патрулирования, нажмите при погашенном индикаторе «Регистр» кнопку «Патруль/Воспр.».

Во второй строке ЖКИ появится надпись

01 01	Pan	
	Run pattern	0

и включится мерцающий курсор в младшем разряде номера маршрута.

Введите с помощью цифровых клавиш номер маршрута и нажмите кнопку «Ввод».

Во второй строке ЖКИ появится надпись «Реж упр PTZ ПКМ».

Для остановки режима воспроизведения маршрута патрулирования нажмите кнопку «F5» и, не позднее 3 секунд, кнопку «Авто» или шевельните джойстик.

8.7 Меню команд предустановок камеры.

Для входа в меню и выбора нужной команды последовательно нажимайте кнопку «Функция».

Во второй строке ЖКИ последовательно будут появляться командные строки в следующей последовательности:

Вызов предустановки

01 01	Pan	
	Call Preset	000

Сохранение предустановки.

01 01 Pan Set Preset 000

Для отказа от передачи команды управления и выхода из меню в «Основной режим управления» нажмите кнопку «Отм».

Вызов предустановки.

Выберите в меню командную строку **вызова предустановки**, введите цифровыми клавишами номер предустановки и нажмите кнопку «Ввод».

Сохранение предустановки.

- 1) Используя джойстик, переместите камеру в положение, которое Вы хотите сохранить.
- 2) С помощью кнопок «Масштаб», «Фокус», «Диафрагма» настройте изображение.
- 3) Выберите в меню командную строку **сохранения предустановки**. В младшем разряде номера предустановки включиться мигающий курсор.
- 4) Введите цифровыми клавишами номер предустановки и нажмите кнопку «Ввод».

Предустановка сохранена.

Во второй строке ЖКИ появится надпись «Реж упр PTZ ПКМ».

ПРИМЕЧАНИЕ!

Номера предустановок с 129 по 256 доступны только в камерах WV-CS9XX серии.

8.8 Вызов базовой позиции.

При горящем индикаторе «Регистр» нажмите кнопку «Базовая позиция».

Индикатор «Регистр» гаснет.

Камера перемещается в предварительно установленную базовую позицию (HOME POSITION).

8.9 Дополнительное меню команд управления камерой.

Для входа в меню кратковременно нажмите кнопку «F1» и, не позднее 3-х секунд, кнопку «Функция».

Во второй строке ЖКИ появляется командная строка **быстрого вызова функций**

01 01 Pan Direct com 000

Для выбора нужной команды последовательно нажимайте кнопку «Функция».

Во второй строке ЖКИ последовательно будут появляться командные строки в следующей последовательности

Установка начальной точки автопанорамирования.

01 01 Pan Set BegPoint Pan

Установка конечной точки автопанорамирования.

01 01 Pan Set EndPoint Pan

Для отказа от передачи команды и выхода из меню в «Основной режим управления» нажмите кнопку «Отм».

Команды быстрого вызова функций

Пульт обеспечивает управление камерами Panasonic с использованием команд быстрого вызова функций (760 команд в соответствии с таблицей 3).

Выберите в меню строку командную строку быстрого вызова функций.

Введите с помощью цифровых клавиш номер команды, проконтролируйте правильность набора и нажмите кнопку «Ввод».

Во второй строке ЖКИ появится надпись «Реж упр PTZ ПКМ».

Для отказа от передачи команды нажмите кнопку «Отм.».

Установка предельных положений панорамирования

1) Используя джойстик, переместите камеру в начальную (левую) точку панорамирования.

С помощью кнопок «Масштаб», «Фокус», «Диафрагма» настройте изображение.

2) Сохраните эту точку:

- выберите в меню командную строку **установки начальной точки панорамирования** и нажмите кнопку «Ввод».

Во второй строке ЖКИ появится надпись «Реж упр PTZ ПКМ».

3) Используя джойстик, переместите камеру в конечную (правую) точку панорамирования.

С помощью кнопок «Масштаб», «Фокус», «Диафрагма» настройте изображение.

4) Сохраните это точку

- выберите в меню командную строку **установки конечной точки панорамирования** и нажмите кнопку «Ввод».

Во второй строке ЖКИ появится надпись «Реж упр PTZ ПКМ».

8.10 Работа в экранном меню камеры Panasonic

Вход в установочное меню камеры

Операции пульта в установочном меню камеры, аналогичны операциям системного контроллера WV-CU550C/CJ, описанным в руководстве по эксплуатации на камеры Panasonic WV-CS850, WV-CW860.

Для вывода на ЖКИ предварительного меню входа в установочное меню камеры нажмите при горящем индикаторе «Регистр» кнопку «Камера/Меню».

Индикатор «Регистр» погаснет и на ЖКИ появится надпись

01 01	F1	F4
Cam Menu On Exit		

Для отказа от входа в установочное меню камеры нажмите кнопку F4.

01 01	Pan
Реж упр PTZ ПКМ	

На ЖКИ появится предыдущая информация

Для подтверждения входа в установочное меню камеры нажмите кнопку F1.

На ЖКИ появится надпись

01 01	F2	F3	F4
Cam Res Ares Exit			

а на экране монитора появится установочное меню камеры (SET UP MENU).

Функция	Кнопка	Функция	Кнопка
Вызов положения PRESET	От №1 до № 64	EL-ZOOM	
№ 1	(1)+(Ввод)	Вкл.	(9)+(8)+(Ввод)
№ 10	(1)+(0)+(Ввод)	Откл.	(9)+(9)+(Ввод)
№ 64	(6)+(4)+(Ввод)	RESTART	
AUTO PAN		Начало	(1)+(0)+(0)+(Ввод)
ON	(6)+(5)+(Ввод)	Сохранить PRESET	От № 1 до № 64
OF	(6)+(6)+(Ввод)	Положение № 1	(1)+(0)+(1)+(Ввод)
Повышение скорости	(6)+(7)+(Ввод)	Положение № 10	(1)+(1)+(0)+(Ввод)
Уменьшение скорости	(6)+(8)+(Ввод)	Положение № 64	(1)+(6)+(4)+(Ввод)
Задание стартовой точки	(6)+(9)+(Ввод)	PATROL 1 PLAY	(1)+(6)+(5)+(Ввод)
Задание конечной точки	(7)+(0)+(Ввод)	PATROL 1-4 STOP	(1)+(6)+(6)+(Ввод)
Задание реверса		PATROL 1 LEARN(начало)	(1)+(6)+(7)+(Ввод)
панорамирования	(7)+(4)+(Ввод)	IRIS	
AUTO MODE		Откр.	(1)+(6)+(9)+(Ввод)
Откл. MODE	(7)+(1)+(Ввод)	Закр.	(1)+(7)+(0)+(Ввод)
Вкл. SEQ	(7)+(2)+(Ввод)	EL-SHUTTER	
Вкл. SORT	(7)+(3)+(Ввод)	Вкл.	(1)+(7)+(1)+(Ввод)
ENDLESS PAN		Откл.	(1)+(7)+(2)+(Ввод)
Вкл.	(7)+(6)+(Ввод)	Повышение скорости	(1)+(7)+(3)+(Ввод)
Откл.	(7)+(7)+(Ввод)	Уменьшение скорости	(1)+(7)+(4)+(Ввод)
DIGITAL FLIP		AGC	
Вкл.	(7)+(8)+(Ввод)	Вкл.	(1)+(7)+(5)+(Ввод)
Откл.	(7)+(9)+(Ввод)	Откл.	(1)+(7)+(6)+(Ввод)
PROP.PAN/TILT		SENS UP	
Вкл.	(8)+(0)+(Ввод)	Вкл.	(1)+(7)+(7)+(Ввод)
Откл.	(8)+(1)+(Ввод)	Откл.	(1)+(7)+(8)+(Ввод)
SUPER-D2		Больше	(1)+(7)+(9)+(Ввод)
Вкл.	(8)+(4)+(Ввод)	Меньше	(1)+(8)+(0)+(Ввод)
Откл.	(8)+(5)+(Ввод)	SENS UP AUTO	
AUTO FOCUS		Вкл.	(1)+(8)+(1)+(Ввод)
Вкл. STOP AF*	(8)+(6)+(Ввод)	Откл.	(1)+(8)+(2)+(Ввод)
Откл. STOP AF*	(8)+(7)+(Ввод)	Больше	(1)+(8)+(3)+(Ввод)
Вкл. AF (срабатывает)	(8)+(8)+(Ввод)	Меньше	(1)+(8)+(4)+(Ввод)
HOME POSITIOPN		Фаза LL SYNC	
Перемещение к HOME	(8)+(9)+(Ввод)	INC	(1)+(8)+(5)+(Ввод)
В/W или C/L		DEC	(1)+(8)+(6)+(Ввод)
Вкл. В/W *	(9)+(0)+(Ввод)	PAN	
Откл В/W*	(9)+(1)+(Ввод)	Вращение на 180°	(1)+(8)+(7)+(Ввод)
В/W AUTO*	(9)+(2)+(Ввод)	CLEANING	
CAMERA ID		Вкл.	(1)+(8)+(8)+(Ввод)
Вкл.	(9)+(3)+(Ввод)	Откл.	(1)+(8)+(9)+(Ввод)
Откл.	(9)+(4)+(Ввод)	BW SW AUTO	
AREA TITLE		10 сек	(1)+(9)+(0)+(Ввод)
Вкл. NESW	(9)+(5)+(Ввод)	30 сек	(1)+(9)+(1)+(Ввод)
Откл. USER	(9)+(6)+(Ввод)	60 сек	(1)+(9)+(2)+(Ввод)
Откл. TITLE	(9)+(7)+(Ввод)	300 сек	(1)+(9)+(3)+(Ввод)

Функция	Кнопка	Функция	Кнопка
PATROL 2 PLAY**	(1)+(9)+(4)+(Ввод)	PAN, TILT, ZOOM, Coordinate display ON**	(2)+(0)+(3)+(Ввод)
PATROL 3 PLAY**	(1)+(9)+(5)+(Ввод)	PAN, TILT, ZOOM, Coordinate display OFF**	(2)+(0)+(4)+(Ввод)
PATROL 4 PLAY**	(1)+(9)+(6)+(Ввод)	Вызов положения PRESET**	От №1 до № 256
PATROL 2 LEARN (начало)**	(1)+(9)+(7)+(Ввод)	поз №1	(3)+(0)+(1) + <Ввод>
PATROL 3 LEARN (начало)**	(1)+(9)+(8)+(Ввод)	поз №101	(4)+(0)+(1) + <Ввод>
PATROL 4 LEARN (начало)**	(1)+(9)+(9)+(Ввод)	поз №256	(5)+(5)+(6) + <Ввод>
Включить режим auto tracking ** (Stop auto tracking	(2)+(0)+(0)+(Ввод) (7)+(1)+(Ввод)	Запомнить PRESET**	От № 1 до № 256
STABILIZER ON**	(2)+(0)+(1)+(Ввод)	поз №1	(6)+(0)+(1) + <Ввод>
STABILIZER OFF**	(2)+(0)+(2)+(Ввод)	поз №101	(7)+(0)+(1) + <Ввод>
		поз №256	(8)+(5)+(6) + <Ввод>

** Только для камер WV-CS9XX.

Органы управления, используемые при работе в установочном меню камеры Panasonic

- Для перемещения курсора используйте джойстик (←, ↑, →, ↓).
- Для выбора параметра используйте джойстик (←, →).
- Для ввода установки используйте кнопку «Ввод» (CAM/SET).
- Для открывания субменю используйте кнопку «Ввод» (CAM/SET).
- Для ввода положения представления CAM ID и PRESET ID используйте кнопку «Отм.» (MON/ESC).
- Для ввода MASK используйте кнопку «Отм.» (MON/ESC).
- Для возврата в предыдущее меню установите курсор на RET и нажмите кнопку «Ввод».
- Для входа в специальное меню 2 (SPECIAL 2) установите курсор на SPECIAL2 в подменю CAMERA и нажмите кнопку F2.
- Для сброса камеры на заводские установки переместите курсор на CAMERA RESET в подменю SPECIAL 2 и нажмите клавишу F3.

ВНИМАНИЕ!

При установке параметров связи в меню «RS-485 SET UP» помните, что пульт СТ-ПУ поддерживает протокол связи с камерой Panasonic по интерфейсу RS-485 со следующими ограничениями:

- **Число информационных бит (DATA BIT)** постоянно и равно **8**-ми.
- **Число стоповых бит (STOP BIT)** постоянно и равно **1**.
- **Регулирование потока не применяется (X ON/X OFF: NOT USE).**

В меню «RS-485 SET UP» камеры в зависимости от использования передачи сигналов тревоги необходимо установить:

Если передача сигналов тревоги не используется:

- WAIT TIME: - OFF;
- DELAY TIME: - OFF;
- ALARM DATA: - POLLING.

Для выхода из установочного меню камеры нажмите кнопку F4.

На мониторе исчезнет меню камеры, а на ЖКИ появится информация, которая была на ЖКИ до входа в установочное меню камеры.

01 01 Pan
Реж упр PTZ ПКМ

За более подробной информацией о работе в экранном меню камеры обратитесь к документации на используемую Вами камеру.

8.11 Управление тревогой от камеры Panasonic

Для приема сигналов тревоги от камер Panasonic войдите в меню программирования пульта и разрешите прием тревог от камер Panasonic (см. п.5.3).

В меню «RS-485 SET UP» камеры установите:

- WAIT TIME: - 400 MS;
- DELAY TIME: - 100 MS;
- ALARM DATA: - AVT01.

Остальные необходимые настройки для передачи сигналов тревог от камеры при срабатывании датчиков, подключенных к входному разъему тревог, или при срабатывании детектора движения, выполняйте в соответствии с инструкцией по эксплуатации на камеру.

ПРИМЕЧАНИЕ!

Если после всех настроек сигнал тревоги с камеры не передается, то в меню SPECIAL1/ALARM IN/OUT камеры установите COAX ALM OUT – ON.

Прием и обработка сигналов тревоги/

При поступлении сигнала тревоги включается прерывистый зуммер «Тревога» и начинает мигать индикатор «Тревога».

Включается реле тревоги. Установка реле и разъема «Тревога» должны быть оговорены при оформлении заказа.

Для выключения зуммера нажмите кнопку «Тревога».

При работе с коммутаторами, если оператору разрешен доступ к нескольким мониторам, то изображение от тревожной камеры выводится на монитор с минимальным номером из разрешенных, при этом на ЖКИ пульта высвечивается номер монитора и номер тревожной камеры.

При работе в режиме без коммутаторов на ЖКИ высвечивается только номер тревожной камеры.

При поступлении тревожных сообщений от нескольких камер, изображения от них будут выводиться на монитор по кольцу в порядке поступления в течении 3-х секунд, при этом, на ЖКИ синхронно будет высвечиваться их адрес.

По окончании просмотра всех поступивших сообщений индикатор «Тревога» переходит в режим постоянного свечения, а просмотр по кольцу продолжается.

При приходе сигнала тревоги от новой камеры снова включается зуммер, индикатор «Тревога» переходит в мигающий режим, просмотр по кольцу прекращается и изображение от камеры сразу выводится на монитор с синхронным отображением ее адреса на ЖКИ.

По окончании 3-х секунд просмотра ее изображения индикатор «Тревога» загорается постоянно, а просмотр по кольцу начинается с первого поступившего сообщения.

Пульт СТ-ПУ может принять до 10 сигналов тревог от разных камер до сброса тревог.

Для сброса тревог нажмите кнопку «Просмотр» при горящем индикаторе «Регистр».

Выключается реле тревоги, гаснут индикаторы «Тревога» и «Регистр», на мониторе остается изображение от камеры, номер которой находится на ЖКИ, память сигналов тревог очищается.

ПРИМЕЧАНИЕ!

Вывод изображений и номера тревожной камеры на ЖКИ при первом поступлении сигнала тревоги приостанавливается (при этом, включаются реле, зуммер и индикатор «Тревога») в следующих случаях:

Пульт находится не в «Основном режиме управления» (во второй строке ЖКИ вместо «Реж упр РТЗ ПКМ» индицируется любая другая информация): - закончите необходимые операции в этом режиме и выйдите в «Основной режим»;

Пульт находится в режиме ручного управления одной из камер (например, приемником СТ-ПП, камерой Panasonic, камерой Li-Lin и т.п.: - отпустите кнопку управления объективом камеры или верните джойстик в нейтральное положение.

9 Управление камерой по протоколу Li-Lin

Команды и последовательность их выполнения при управлении камерами по протоколу Li-Lin приведены в Таблице 4.

Таблица 4

Функции	Команда	Операции	ЖКИ	Операции 2
	Выбор монитора	«Абон/выбор»	Абонент Камера ММ КК	<1-8>+<Ввод>
	Выбор камеры	«Кам/выбор»	Абонент Камера ММ КК	<1-64>+<Ввод>
Ручное управление панорамированием/наклоном	8-м направлений с переменной скоростью	Джойстик ◀, ▶, ▲, ▼		
Меню команд управления автоматическими режимами камеры	Включение/выключение режима AUTO PAN	<Авто>	Run/Off AutoPan	<Ввод>
	Поворот на 180°	Повторно <Авто>	Flip 180	<Ввод>
	Выход из меню	<Отм>	Реж упр PTZ ПКМ	
Меню команд предустановок камеры	Вызов предустановки	<Функция>	Call Preset 000	<1-128>+<Ввод>
	Сохранение предустановки	Повторно <Функция>	Poz000 S000 T000	См. текст.
Дополнительное меню команд управления камерой	Вход в меню. Установка групп	<F1>+<Функц>	Set Groups 0000	<1,2,3,4>+<Ввод>
	Удаление всех предустановок	Повторно <Функция>	Del All Preset??	<Ввод>
	Установка групп	Повторно <Функция>	Set Groups 0000	<1,2,3,4>+<Ввод>
	Выход из меню без передачи команд	<Отм>	Реж упр PTZ ПКМ	
Управление объективом	Увеличить масштаб	<Масштаб +>		
	Уменьшить масшт	<Масштаб ->		
	Дальний фокус	<Фокус+>		
	Ближний фокус	<Фокус ->		
	Автофокус	<F5>+<Фокус>		
	Диафрагму открыть	<Диафрагма +>		
	Диафрагму закрыть	<Диафрагма ->		
	Автодиафрагма	<F5>+<Диафр>		
Выбор скорости управления фокусом, масштабом и диафрагмой в PIN-7625		<Упр. медл>		Эквивалентно нажатию кнопки <Lens Speed>
Работа в меню камеры PIN-7625	Вход в меню камеры	<Камера/меню>	F1 F4 Cam menu On Exit	
		<F1>	F1 F4 Cam menu On Exit	
	Курсор вверх	Джойстик <▲>		
	Курсор вниз	Джойстик <▼>		
	Курсор влево	Джойстик <◀>		

	Курсор вправо	Джойстик <▶>		
	Выход из меню	<F4>	PTZ Foc Iris ПКМ	
Управление вспомогательным оборудованием (для приемников, имеющих эти функции)	Вкл/выкл AUX1 (триггер)	<F1>+<1>		
	Вкл/выкл AUX2 (триггер)	<F1>+<2>		
	Вкл AUX1	<F5>+<1>		
	Вкл AUX2	<F5>+<2>		
	Вкл LIGHT	<F5>+<3>		
	Вкл SPRAY	<F5>+<4>		
	Вкл WIPER	<F5>+<5>		

9.1 Подготовка к работе камеры LiLin

При подготовке к работе камеры LiLin руководствуйтесь инструкцией по эксплуатации используемой камеры.

Соедините пульт с камерой по интерфейсу RS-485 (см. раздел 3).

Выполните предварительные установки в меню пульта.

Войдите в меню пульта (п.5.1, 5.3).

Установите для данной камеры протокол управления (Lin) (п.5.3).

Установите номер пульта (п.5.3).

9.2 Выбор камеры

Нажмите кнопку «Камера/Выбор», при этом, в младшем разряде «Камера» включиться мигающий курсор, после чего, наберите цифровыми кнопками нужный номер камеры и нажмите кнопку «Ввод», при этом, гаснет курсор, на ЖКИ фиксируется введенный номер камеры и протокол ее управления.

9.3 Ручное управление панорамированием/наклоном

Наклоните джойстик от нейтрального положения в нужном направлении.

Пульт позволяет осуществлять перемещение головки камеры в 8-ми направлениях.

Скорость перемещения имеет 8 градаций и зависит от величины наклона джойстика.

Для прекращения управления верните джойстик в нейтральное положение.

9.4 Управление объективом

Управление масштабом изображения

При погашенном индикаторе «Регистр» нажмите и удерживайте кнопку «Масштаб –» для уменьшения или кнопку «Масштаб +» для увеличения масштаба изображения.

Для прекращения управления отпустите кнопку.

Управление фокусом.

Для настройки фокуса объектива нажмите и удерживайте кнопку «Фокус –» или «Фокус +».

Для прекращения управления отпустите кнопку.

Для установки режима AUTO FOCUS кратковременно нажмите клавишу «F5» и, не позднее 3 секунд, любую из клавиш «Фокус».

Управление диафрагмой.

При горящем индикаторе «Регистр» нажмите и удерживайте кнопку «Диафрагма –» (уменьшить диафрагму) или кнопку «Диафрагма +» (увеличить диафрагму).

Для прекращения управления отпустите кнопку..

Для установки камеры в режим AUTO IRIS кратковременно нажмите клавишу «F5» и, не позднее 3 секунд, любую из клавиш «Диафрагма».

9.5 Меню команд управления автоматическими режимами камер.

Для входа в меню и выбора нужной команды последовательно нажимайте кнопку «Авто».

Во второй строке ЖКИ последовательно будут появляться командные строки в следующей последовательности

Включение/выключение режима AUTO PAN

<p>01 01 Lin Run/Off AutoPan</p>
--

Поворот камеры на 180° в горизонтальной плоскости

<p>01 01 Lin Flip 180</p>

Для включения требуемого режима работы камеры выберите соответствующую командную строку и нажмите кнопку «Ввод».

Во второй строке ЖКИ появится надпись «Реж упр PTZ ПКМ» и пульт перейдет в основной режим управления камерой.

Для отказа от передачи команды управления и выхода из меню в «Основной режим управления» нажмите кнопку «Отм».

ПРИМЕЧАНИЕ!

После перевода камеры в режим AUTO PAN никакие другие команды управления этой камерой не воспринимаются до тех пор, пока не будет выключен режим AUTO PAN, но возможно управление другими камерами, для чего необходимо выбрать на пульте камеру с другим номером, после чего можно осуществлять ручное управление этой камерой, как описано в данном разделе.

9.6 Меню команд предустановок камеры.

Для входа в меню и выбора нужной команды последовательно нажимайте кнопку «Функция».

Во второй строке ЖКИ последовательно будут появляться командные строки в следующей последовательности

Вызов предустановки

<p>01 01 Lin Call Preset 000</p>
--

Сохранение предустановки.

<p>01 01 Lin Poz000 S000 T000</p>

Для отказа от выполнения операции и выхода в «Основной режим управления» нажмите кнопку «Отм».

Вызов предустановки.

Выберите в меню командную строку **вызова предустановки**, введите цифровыми клавишами номер предустановки и нажмите кнопку «Ввод».

Во второй строке ЖКИ появится надпись «Реж упр PTZ ПКМ».

Сохранение предустановки.

1) Выберите в меню командную строку **сохранения предустановки**. В младшем разряде номера предустановки (Poz000) включиться мигающий курсор.

2) Введите цифровыми клавишами номер предустановки и нажмите кнопку «Ввод».

Мигающий курсор переместится в младший разряд скорости перемещения камеры в данную предустановку (S000).

3) Используя джойстик, переместите камеру в положение, которое Вы хотите сохранить. С помощью кнопок «Масштаб», «Фокус», «Диафрагма» настройте изображение.

4) Введите цифровыми клавишами величину скорости (от 1 до 255 град/сек), и нажмите кнопку «Ввод».

Мигающий курсор переместится в младший разряд времени пребывания камеры в данной предустановке (T000).

5) Введите цифровыми клавишами величину скорости (от 0 до 255 сек), и нажмите кнопку «Ввод».

Предустановка сохранена.

Во второй строке ЖКИ появится надпись «Реж упр PTZ ПКМ».

9.7 Дополнительное меню команд управления камерой.

Для входа в меню кратковременно нажмите кнопку «F1» и, не позднее 3-х секунд, кнопку «Функция»

Во второй строке ЖКИ появляется командная строка установки групп

Установка групп

01 01	Lin
Set Groups	0000

Для выбора нужной команды последовательно нажимайте кнопку «Функция».

Во второй строке ЖКИ последовательно будут появляться командные строки в следующей последовательности

Удаление всех предустановок.

01 01	Lin
Del All Preset??	

Установка групп

01 01	Lin
Set Groups	0000

Для отказа от выполнения операции и выхода в «Основной режим управления» нажмите кнопку «Отм».

Установка групп.

Выберите в меню командную строку **установка групп**

Первые 16 предустановок разбиты на 4 группы по 4 предустановки каждая.

Для просмотра соответствующих позиций в режиме AUTO PAN необходимо разрешить для просмотра группы, в которые они входят (см. инструкцию по эксплуатации на камеру).

Введите с помощью цифровых клавиш номера устанавливаемых групп, например:

- Для установки Группы 1 0001
- Для установки Групп 2,3 0023
- Для установки Групп 1,2,3 0123
- Для установки Групп 2,3,4 0234

- Для установки Групп 1,2,3,4 1234
Нажмите кнопку «Ввод».
Во второй строке ЖКИ появится надпись «Реж упр PTZ ПКМ».

Удаление всех предустановок.

Выберите в меню командную строку **удаление всех предустановок.**

Нажмите кнопку «Ввод».

Во второй строке ЖКИ появится надпись «Реж упр PTZ ПКМ».

9.8 Работа в экранном меню камеры PIN-7625

Вход в экранное меню

Для входа в экранное меню камеры нажмите при горящем индикаторе «Регистр» кнопку «Камера/Меню».

Индикатор «Регистр» погаснет и на ЖКИ появится надпись

01 01	F1 F4
Cam Menu On Exit	

Для отказа от входа в установочное меню камеры нажмите кнопку F4.

01 01	Lin
Реж упр PTZ ПКМ	

На ЖКИ появится предыдущая информация.

Для подтверждения входа в установочное меню камеры нажмите кнопку F1.

На экране монитора появится установочное меню камеры.

Органы управления, используемые при работе в экранном меню камеры

Для перемещения курсора по пунктам меню и выбора параметров используйте джойстик (←,↑,→,↓).

Выход из экранного меню камеры

Для выхода из экранного меню камеры нажмите кнопку F4.

На мониторе закроется экранное меню камеры, а на ЖКИ появится

01 01	Lin
Реж упр PTZ ПКМ	

За более подробной информацией о работе в экранном меню камеры обратитесь к документации на используемую Вами камеру.

9.9 Управление вспомогательным оборудованием приемников.

Включение/выключение реле 1

Для включения реле 1 нажмите кнопку F1 и, не позднее 3 секунд, кнопку «1».

Для выключения реле 1 повторно нажмите кнопку F1 и, не позднее 3 секунд, кнопку «1».

Включение/выключение реле 2

Для включения реле 2 нажмите кнопку F1 и, не позднее 3 секунд, кнопку «2».

Для выключения реле 2 повторно нажмите кнопку F1 и, не позднее 3 секунд, кнопку «2».

Мгновенное включение реле 1

Для включения реле 1 нажмите кнопку F5 и, не позднее 3 секунд, кнопку «1» и удерживайте ее в нажатом положении.

Для выключения реле 1, отпустите кнопку «1».

Мгновенное включение реле 2

Для включения реле 2 нажмите кнопку F5 и, не позднее 3 секунд, кнопку «2» и удерживайте ее в нажатом положении.

Для выключения реле 2, отпустите кнопку «2».

Включение подсветки камеры.

Для включения подсветки нажмите кнопку F5 и, не позднее 3 секунд, кнопку «3» и удерживайте ее в нажатом положении.

Для выключения подсветки, отпустите кнопку «3».

Включение омывателя стекла.

Для включения омывателя стекла нажмите кнопку F5 и, не позднее 3 секунд, кнопку «4» и удерживайте ее в нажатом положении.

Для выключения омывателя стекла, отпустите кнопку «4».

Включение стеклоочистителя.

Для включения стеклоочистителя нажмите кнопку F5 и, не позднее 3 секунд, кнопку «5» и удерживайте ее в нажатом положении.

Для выключения стеклоочистителя, отпустите кнопку «5».

9.10 Переключение скорости фокуса, масштаба и диафрагмы при ручном управлении (только для камеры PИH-7625)

Для изменения скорости управления, предварительно установленной в экранном меню камеры, нажмите кнопку «Упр. Медл».

Для возврата к установленным значениям скоростей повторно нажмите кнопку «Упр. Медл».

Эквивалентно действию кнопки «Lens Speed» в пульте PИH-800-II.

10 Управление камерой по протоколу Pelco-D

Команды и последовательность их выполнения при управлении камерами по протоколу Pelco-D приведены в Таблице 5.

Таблица 5

Функции	Команда	Операции	ЖКИ	Операции 2
	Выбор монитора	«Абон/выбор»	Абонент Камера ММ КК	<1-8>+<Ввод>
	Выбор камеры	«Кам/выбор»	Абонент Камера ММ КК	<1-96>+<Ввод>
Ручное управление панорамированием/наклоном	8-м направлений с переменной скоростью	Джойстик ◀, ▶, ▲, ▼		
	Режим «Turbo» влево, вправо	<2▲> + Джойстик(◀,▶)		
Меню команд управления автоматическими режимами камеры	Включить режим панорамирования	<Авто>	Run AutoPan	<Ввод> Эквивалент Call Preset 99 *
	Включить режим сканирования по предустановкам.	Повторно <Авто>	Run Sequence	<Ввод> Эквивалент Call Preset 97 *
	Поворот на 180° в горизонтальной плоскости.	Повторно <Авто>	Flip 180	<Ввод> Эквивалент Call Preset 33 *
	Выход из меню	<Отм>	Реж упр PTZ ПКМ	
	Выключение автоматических режимов камеры	<F5>+<Авто> или шевельните джойстик		Эквивалент Call Preset 96 * +
Управление режимом патрулирования	Начать обучение патрулированию	<Обуч>	Set pattern 0	<0-4>+<Ввод>**
	Стоп обучение патрулированию	<Стоп>		
	Включить режим патрулирования	<Воспр.>	Run pattern 0	<0-4>+<Ввод>**
	Выключить режим патрулирования	<Стоп>		
Меню команд предустановок камеры	Вызов предустановки	<Функция>	Call Preset 000	<1-128>+<Ввод>
	Сохранение предустановки	Повторно <Функц>	Set preset 000	<1-128>+<Ввод>
	Удаление предустановки	Повторно <Функц>	Del preset 000	<1-128>+<Ввод>
	Выход из меню	<Отм>	Реж упр PTZ ПКМ	
Управление объективом	Увеличить масштаб	<Масштаб +>		
	Уменьшить масштаб	<Масштаб ->		
	Дальний фокус	<Фокус +>		
	Ближний фокус	<Фокус ->		
	Автофокус	<F5>+<Фокус>		
	Диафрагму открыть	<Диафрагма +>		
	Диафрагму закрыть	<Диафрагма ->		
Автодиафрагма	<F5>+<Диафр>			

Дополнительное меню команд управления камерой.	Вход в меню. Компенсация обратной засветки	<F1>+<Функц>	BLC on1 off2 0	<1>+<Ввод>-вкл, <2>+<Ввод>выкл
	Вкл AUX №	Повторно <Функция>	Set AUX 0	<1-8> + <Ввод>
	Выкл AUX №	Повторно <Функция>	Off AUX 0	<1-8> + <Ввод>
	Установить скорость масштаба	Повторно <Функция>	Speed zoom 0	<0-3>+<Ввод>
	Установить скорость фокуса	Повторно <Функция>	Speed focus 0	<0-3>+<Ввод>
	Компенсация обратной засветки	Повторно <Функция>	BLC on1 off2 0	<1>+<Ввод>-вкл, <2>+<Ввод>выкл
	Выход из меню	<Отм>	Реж упр PTZ ПКМ	
Работа в установочном меню камеры	Вход в установочн меню камеры	<Функц>	Set preset 000	<95>+<Ввод>*
	Перемещение курсора по пунктам меню, выбор параметра	Джойстик ▲▼		
	Вход в подменю, сдвиг курсора вправо, подтверждение выбора параметра. (Select)	<Диафрагма+> <OPEN>		
	Отказ от выбора параметра. (Cancel)	<Диафрагма-> <CLOSE>		

ПРИМЕЧАНИЯ!

* В камерах различных изготовителей, для выполнения этих функций могут использоваться другие команды «Call Preset XXX» или «Set Preset XXX». Обратитесь к документации на используемую Вами камеру.

** Для камер серий Spectra III и Spectra III SE номера маршрутов 1, 2, 3, 4. Для камер серий Spectra II и Esprit: 0 – один длинный маршрут; 1 – короткий маршрут №1, 2 – короткий маршрут №2.

10.1 Подготовка камеры к работе

При подготовке к работе камеры руководствуйтесь инструкцией по эксплуатации используемой камеры.

На соответствующих переключателях установите:

- режим связи – двухпроводный, полудуплексный;
- протокол управления – Pelco-D;
- оконечный резистор – «Вкл», если камера является оконечным устройством на линии связи RS-485, или «Выкл», если промежуточным.

Соедините пульт с камерой по интерфейсу RS-485 (см. раздел 3).

Выполните предварительные установки в меню пульта.

- Войдите в меню пульта (п.5.1, 5.3).
- Установите для данной камеры протокол управления P-D (Pelco-D) (п.5.3).
- Установите номер пульта (п.5.3).

10.2 Выбор камеры

Нажмите кнопку «Камера/Выбор», при этом, в младшем разряде «Камера» включиться мигающий курсор, после чего, наберите цифровыми кнопками нужный номер камеры и нажмите кнопку «Ввод», при этом, гаснет курсор, на ЖКИ фиксируется введенный номер камеры, ее тип, а в разрядах «абонент» - «--».

10.3 Ручное управление панорамированием/наклоном

Наклоните джойстик от нейтрального положения в нужном направлении.

Пульт позволяет осуществлять перемещение головки камеры в 8-ми направлениях.

Скорость перемещения имеет 12 градаций и зависит от величины наклона джойстика.

Для прекращения управления верните джойстик в нейтральное положение.

Режим турбо

Для перемещения камеры с максимальной скоростью в горизонтальной плоскости отклоните джойстик влево или вправо при нажатой кнопке «2▲».

10.4 Управление объективом.

Управление масштабом изображения

При погашенном индикаторе «Регистр» нажмите и удерживайте кнопку «Масштаб →» для уменьшения или кнопку «Масштаб +» для увеличения масштаба изображения.

Для прекращения управления отпустите кнопку.

Управление фокусом объектива

Для настройки фокуса объектива нажмите и удерживайте кнопку «Фокус →» или «Фокус +».

Для прекращения управления отпустите кнопку.

Для установки камеры в режим **AUTO FOCUS** кратковременно нажмите клавишу «F5» и, не позднее 3 секунд, любую из клавиш «Фокус».

Управление диафрагмой

При горящем индикаторе «Регистр» нажмите и удерживайте кнопку «Диафрагма→» (уменьшить диафрагму) или кнопку «Диафрагма +» (увеличить диафрагму).

Для прекращения управления отпустите кнопку.

Для установки камеры в режим **AUTO IRIS** кратковременно нажмите клавишу «F5» и, не позднее 3 секунд, любую из клавиш «Диафрагма».

10.5 Меню команд управления автоматическими режимами камеры.

Для входа в меню и выбора нужной команды последовательно нажимайте кнопку «Авто».

Во второй строке ЖКИ будут появляться командные строки в следующей последовательности

Включение режима панорамирования

01 01 P-D Run AutoPan

Выполнение последовательности предустановок.

01 01 P-D Run Sequence

Поворот камеры на 180° в горизонтальной плоскости

01 01 P-D Flip 180

Для включения требуемого режима работы камеры выберите соответствующую командную строку и нажмите кнопку «Ввод».

Во второй строке ЖКИ появится надпись «Реж упр PTZ ПКМ» и пульт перейдет в «Основной режим управления».

Для отказа от передачи команды управления и выхода из меню в «Основной режим управления» нажмите кнопку «Отм».

Выключение автоматических режимов камеры

Для выключения автоматических режимов камеры нажмите кнопку «F5» и, не позднее 3 секунд, кнопку «Авто» или шевельните джойстик.

10.6 Управление режимом патрулирования.

Обучение патрулированию.

С помощью джойстика установите камеру в исходное положение патрулирования, настройте изображение и, при горящем индикаторе «Регистр», нажмите кнопку «Патруль/обучение».

Во второй строке ЖКИ появится надпись

01 01 P-D
Set pattern 0

и включится мерцающий курсор в младшем разряде номера маршрута.

Введите с помощью цифровых клавиш номер маршрута и нажмите кнопку «Ввод».

Индикатор «Регистр» гаснет, а во второй строке ЖКИ появится надпись «Реж упр PTZ ПКМ».

На экране монитора появится надпись «Learning».

Используя джойстик и кнопки «Масштаб», «Фокус», «Диафрагма», управляйте камерой.

Для **останова обучения** нажмите (при горящем индикаторе «Регистр») кнопку «Патруль/Стоп». Индикатор «Регистр» гаснет.

Включение режима патрулирования

Для воспроизведения маршрута патрулирования, нажмите при погашенном индикаторе «Регистр» кнопку «Патруль/Воспр.».

Во второй строке ЖКИ появится надпись

01 01 P-D
Run pattern 0

и включится мерцающий курсор в младшем разряде номера маршрута.

Введите с помощью цифровых клавиш номер маршрута и нажмите кнопку «Ввод».

Во второй строке ЖКИ появится надпись «Реж упр PTZ ПКМ».

Для **остановки режима воспроизведения** маршрута патрулирования нажмите кнопку «F5» и, не позднее 3 секунд, кнопку «Авто» или шевельните джойстик.

10.7 Меню команд предустановок камеры.

Для входа в меню и выбора нужной команды последовательно нажимайте кнопку «Функция».

Во второй строке ЖКИ будут появляться командные строки в следующей последовательности

Вызов предустановки

01 01	P-D	
Call Preset		000

Сохранение предустановки.

01 01	P-D	
Set Preset		000

Удаление предустановки.

01 01	P-D	
Del Preset		000

Для отказа от передачи команды управления и выхода из меню в «Основной режим управления» нажмите кнопку «Отм».

Вызов предустановки.

Выберите в меню командную строку **вызова предустановки**, введите цифровыми клавишами номер предустановки и нажмите кнопку «Ввод».

Во второй строке ЖКИ появится надпись «Реж упр PTZ ПКМ».

Сохранение предустановки.

1) Используя джойстик, переместите камеру в положение, которое Вы хотите сохранить. С помощью кнопок «Масштаб», «Фокус», «Диафрагма» настройте изображение.

2) Сохраните эту предустановку:

- выберите в меню командную строку **сохранения предустановки** и нажмите кнопку «Ввод». Во второй строке ЖКИ появится надпись «Реж упр PTZ ПКМ».

Удаление предустановки.

Выберите в меню командную строку **удаления предустановки**, введите цифровыми клавишами номер предустановки и нажмите кнопку «Ввод».

Во второй строке ЖКИ появится надпись «Реж упр PTZ ПКМ».

10.8 Дополнительное меню команд управления камерой.

Для входа в меню кратковременно нажмите кнопку «F1» и, не позднее 3-х секунд, кнопку «Функция».

Во второй строке ЖКИ появляется командная строка вкл/выкл компенсации обратной засветки

Вкл/выкл компенсации обратной засветки

01 01	P-D	
BLC on1 off2		0

Для выбора нужной команды последовательно нажимайте кнопку «Функция».

Во второй строке ЖКИ будут появляться командные строки в следующей последовательности

Включение AUX.

01 01	P-D	
Set AUX		0

Выключение AUX.

01 01	P-D	
Off AUX		0

Установка скорости масштаба.

01 01	P-D	
Speed zoom		0

Установка скорости фокуса.

01 01	P-D	
Speed focus		0

Для отказа от передачи команды управления и выхода из меню в «Основной режим управления» нажмите кнопку «Отм».

Вкл/выкл компенсации обратной засветки.

Выберите в меню командную строку **вкл/выкл компенсации обратной засветки**.

Для включения компенсации наберите 1 и нажмите кнопку «Ввод».

Для выключения компенсации наберите 2 и нажмите кнопку «Ввод».

Во второй строке ЖКИ появится надпись «Реж упр PTZ ПКМ».

Включение дополнительного оборудования.

Выберите в меню командную строку **включения AUX**.

Наберите номер вспомогательного оборудования в диапазоне от 1 до 8 и нажмите кнопку «Ввод».

Во второй строке ЖКИ появится надпись «Реж упр PTZ ПКМ».

Выключение дополнительного оборудования.

Выберите в меню командную строку **выключения AUX**.

Наберите номер вспомогательного оборудования в диапазоне от 1 до 8 и нажмите кнопку «Ввод».

Во второй строке ЖКИ появится надпись «Реж упр PTZ ПКМ».

Установка скорости управления масштабом

Выберите в меню командную строку **установки скорости масштаба**.

Введите с помощью цифровых клавиш величину скорости (от 0 до 3) и нажмите кнопку «Ввод».

Во второй строке ЖКИ появится надпись «Реж упр PTZ ПКМ».

Установка скорости управления фокусом

Выберите в меню командную строку **установки скорости фокуса**.

Введите с помощью цифровых клавиш величину скорости (от 0 до 3) и нажмите кнопку «Ввод».

Во второй строке ЖКИ появится надпись «Реж упр PTZ ПКМ».

10.9 Работа в экранном меню камеры

Вход в экранное меню камеры.

Для входа в экранное меню камер фирмы PELCO обычно используется команда «Set preset 95», но в камерах других изготовителей могут использоваться и другие команды. Обратитесь к руководству по эксплуатации на используемую Вами камеру.

Органы управления, используемые при работе в установочном меню камеры фирмы PELCO

- Для перемещения курсора по пунктам текущего меню используйте джойстик ▲, ▼.
- Для перехода в подменю или сдвига курсора вправо нажмите кнопку «Диафрагма+» (OPEN).
- Для выбора параметра используйте джойстик ▲, ▼
- Для подтверждения выбранного параметра нажмите кнопку «Диафрагма+» (OPEN).
- Для отказа от изменения выбранного параметра нажмите кнопку «Диафрагма-» (CLOSE).

ПРИМЕЧАНИЕ!

В камерах различных изготовителей, при работе в установочном меню могут использоваться и другие команды. Обратитесь к документации на используемую Вами камеру.

11 Управление камерой по протоколу Dyna Color (DSCP)

Команды и последовательность их выполнения при управлении камерами по протоколу Dyna Color (DSCP) приведены в Таблице 6.

Таблица 6

Функции	Команда	Операции	ЖКИ	Операции 2
	Выбор монитора	«Абон/выбор»	Абонент Камера ММ КК	<1-8>+<Ввод>
	Выбор камеры	«Кам/выбор»	Абонент Камера ММ КК	<1-96>+<Ввод>
Ручное управление панорамированием/наклоном	8-м направлений с переменной скоростью (16 скоростей)	Джойстик ◀, ▶, ▲, ▼		
Меню команд управления автоматическими режимами камеры	Включить режим панорамирования	<Авто>	Run AutoPan	<Ввод>
	Выполнение последовательности предустановок	Повторно <Авто>	Run sequence 0	<1-4>+<Ввод>
	Разрешить/запретить AutoFlip	Повторно <Авто>	Flip En1 Dis0 0	<1>+<Ввод>-En <0>+<Ввод>-Dis
	Выход из меню	<Отм>	Реж упр PTZ ПКМ	
	Выключить автоматический режим камеры	<F5>+<Авто> (или шевельните джойстик)		
Управление режимом патрулирования	Начать обучение патрулированию	<Обуч>	Set Pattern	<Ввод>
	Стоп обучение патрулированию	<Стоп>		
	Воспроизведение маршрута патрулирования	<Воспр.>	Run Pattern	<Ввод>

	Стоп патрулирование	<F5>+<Авто> (или шевельните джойстик)		
Меню команд предустановок камеры	Вызов предустановки	<Функция>	Call Preset 000	<1-128>+<Ввод>
	Сохранить предустановку	Повторно <Функция>	Set preset 000	<1-128>+<Ввод>
	Удалить предустановку	Повторно <Функция>	Del preset 000	<1-128>+<Ввод>
	Выход из меню	<Отм>	Реж упр PTZ ПКМ	
Базовая позиция	Вызов базовой позиции	<Базовая позиция>		
Дополнительное меню команд управления камерой	Вход в меню. Установить начальную точку автопанорамирован	<F1>+<Функция >	Set BegPoint Pan	<Ввод>
	Установить конечную точку автопанорамирован	Повторно <Функция>	Set EndPoint Pan	<Ввод>
	Установить скорость масштаба	Повторно <Функция>	Speed zoom 0	<0-3>+<Ввод>
	Установить скорость фокуса	Повторно <Функция>	Speed focus 0	<0-3>+<Ввод>
	Установить начальную точку автопанорамирован	Повторно <Функция>	Set BegPoint Pan	<Ввод>
	Выход из меню	<Отм>	Реж упр PTZ ПКМ	
	Управление объективом	Увеличить масштаб	<Масштаб +>	
Уменьшить масшт		<Масштаб ->		
Дальний фокус быстро		<Фокус +> на верхн регистре		
Ближний фокус быстро		<Фокус -> на верхн регистре		
Дальний фокус медленно		<Фокус +> на нижн регистре		
Ближний фокус медленно		<Фокус -> на нижн регистре		
Автофокус		<F5>+<Фокус>		
Диафрагму открыть		<Диафрагма +>		
Диафрагму закрыть		<Диафрагма ->		
Автодиафрагма		<F5>+<Диафр>		
Работа в экранном меню камеры	Установка в пульте режима Cam menu	<Камера/меню>	01 01 F1 F4 Cam menu On Exit	
	Вход в меню камеры	<F1>	01 01 F1 F4 Cam menu On Exit	
	Курсор вверх	<2▲>		
	Курсор вниз	<8▼>		
	Курсор влево	<◀4>		
	Курсор вправо	<6▶>		
	Команда Enter	<Ввод>		
	Выход пульта из режима Cam menu	<F4>	01 01 Dyn Реж упр PTZ ПКМ	

11.1 Подготовка камеры к работе

При подготовке камеры к работе руководствуйтесь инструкцией по эксплуатации используемой камеры.

На соответствующих переключателях установите:

режим связи – двухпроводный, полудуплексный;

протокол управления – DynaColor;

номер камеры – в соответствии с проектной схемой системы;

оконечный резистор – «Вкл», если камера является оконечным устройством на линии связи RS-485, или «Выкл», если промежуточным.

Соедините пульт с камерой по интерфейсу RS-485 (см. раздел 3).

Выполните предварительные установки в меню пульта

- Войдите в меню пульта (п.5.1, 5.3).
- Установите для данной камеры протокол управления Дун (DynaColor) (п.5.3).
- Установите номер пульта (п.5.3).

ВНИМАНИЕ!

Системный номер пульта равен 239 + номер, установленный в меню пульта:

1 – 240, 2 – 241, и т.д.

11.2 Выбор камеры

Нажмите кнопку «Камера/Выбор», при этом, в младшем разряде «Камера» включиться мигающий курсор, после чего, наберите цифровыми кнопками нужный номер камеры и нажмите кнопку «Ввод», при этом, гаснет курсор, на ЖКИ фиксируется введенный номер камеры.

11.3 Ручное управление панорамированием/наклоном

Наклоните джойстик от нейтрального положения в нужном направлении.

Пульт позволяет осуществлять перемещение головки камеры в 8-ми направлениях.

Скорость перемещения имеет 12 градаций и зависит от величины наклона джойстика.

Для прекращения управления верните джойстик в нейтральное положение.

11.4 Управление объективом

Управление масштабом изображения

При погашенном индикаторе «Регистр» нажмите и удерживайте кнопку «Масштаб –» (Wide) или кнопку «Масштаб +» (Tele).

Для прекращения управления отпустите кнопку.

Управление фокусом объектива

- Для настройки фокуса нажмите и удерживайте кнопку «Фокус –» (Near) или «Фокус +» (Far).
- Для прекращения управления отпустите кнопку.
- Для настройки фокуса с малой скоростью нажмите и удерживайте кнопку «Фокус –» или «Фокус +» при горящем индикаторе «Регистр».
- Для прекращения управления отпустите кнопку.
- Для установки камеры в режим **AUTO FOCUS** кратковременно нажмите клавишу «F5» и, не позднее 3 секунд, любую из клавиш «Фокус».

Управление диафрагмой

При горящем индикаторе «Регистр» нажмите и удерживайте кнопку «Диафрагма –» («уменьшить диафрагму») или кнопку «Диафрагма +» («увеличить диафрагму»).

- Для прекращения управления отпустите кнопку.
- Для установки камеры в режим **AUTO IRIS** при горящем индикаторе «Регистр» кратковременно нажмите клавишу «F5» и, не позднее 3 секунд, любую из клавиш «Диафрагма».

11.5 Меню команд управления автоматическими режимами камеры.

Для входа в меню и выбора нужной команды последовательно нажимайте кнопку «Авто».

Во второй строке ЖКИ последовательно будут появляться командные строки в следующей последовательности

Включение режима панорамирования

01 01 Dyn Run AutoPan

Выполнение последовательности предустановок.

01 01 Dyn Run Sequence 0

Разрешить/запретить AutoFlip.

01 01 Dyn Flip En1 Dis0 0

Для отказа от передачи команды управления и выхода из меню в «Основной режим управления» нажмите кнопку «Отм».

Во второй строке ЖКИ появится надпись «Реж упр PTZ ПКМ».

Включение режима панорамирования.

Выберите в меню командную строку **включение режима панорамирования** и нажмите кнопку «Ввод».

Во второй строке ЖКИ появится надпись «Реж упр PTZ ПКМ».

Выполнение последовательности предустановок

Выберите в меню командную строку **выполнение последовательности предустановок**. Введите с помощью цифровых клавиш номер последовательности (от 1 до 4), проконтролируйте правильность набора, при необходимости повторите ввод и нажмите кнопку «Ввод».

Во второй строке ЖКИ появится надпись «Реж упр PTZ ПКМ».

Выключение автоматических режимов камеры.

Для выключения автоматических режимов камеры нажмите кнопку «F5» и, не позднее 3 секунд, кнопку «Авто» или шевельните джойстик.

Разрешить/запретить AutoFlip.

Выберите в меню командную строку **разрешить/запретить AutoFlip**.

Для разрешения функции AutoFlip наберите 1 и нажмите кнопку «Ввод».

Для запрещения функции AutoFlip наберите 0 и нажмите кнопку «Ввод».

Во второй строке ЖКИ появится надпись «Реж упр PTZ ПКМ».

11.6 Управление режимом патрулирования.

Обучение патрулированию.

С помощью джойстика установите камеру в исходное положение патрулирования, настройте изображение и, при горящем индикаторе «Регистр», нажмите кнопку «Патруль/обучение».

Во второй строке ЖКИ появится надпись

01 01 Dyn Set pattern

Нажмите кнопку «Ввод».

Индикатор «Регистр» гаснет, а во второй строке ЖКИ появится надпись «Реж упр PTZ ПКМ».

На экране монитора появится надпись «Learning».

Используя джойстик и кнопки «Масштаб», «Фокус», «Диафрагма», управляйте камерой.

Для **останова обучения** нажмите (при горящем индикаторе «Регистр») кнопку «Патруль/Стоп». Индикатор «Регистр» гаснет.

Включение режима патрулирования

Для воспроизведения маршрута патрулирования, нажмите при погашенном индикаторе «Регистр» кнопку «Патруль/Воспр.».

Во второй строке ЖКИ появится надпись

01 01 Dyn Run pattern

Нажмите кнопку «Ввод».

Во второй строке ЖКИ появится надпись «Реж упр PTZ ПКМ».

Для **остановки режима воспроизведения** маршрута патрулирования нажмите кнопку «F5» и, не позднее 3 секунд, кнопку «Авто» или шевельните джойстик.

11.7 Меню команд предустановок камеры.

Для входа в меню и выбора нужной команды последовательно нажимайте кнопку «Функция».

Во второй строке ЖКИ последовательно будут появляться командные строки в следующей последовательности

Вызов предустановки

01 01 Dyn Call Preset 000

Сохранение предустановки.

01 01 Dyn Set Preset 000

Удаление предустановки.

01 01 Dyn Del Preset 000

Для отказа от передачи команды управления и выхода из меню в «Основной режим управления» нажмите кнопку «Отм».

Во второй строке ЖКИ появится надпись «Реж упр PTZ ПКМ».

Вызов предустановки.

Выберите в меню командную строку **вызов предустановки**, введите цифровыми клавишами номер предустановки и нажмите кнопку «Ввод».

Во второй строке ЖКИ появится надпись «Реж упр PTZ ПКМ».

Сохранение предустановки.

1) Используя джойстик, переместите камеру в положение, которое Вы хотите сохранить. С помощью кнопок «Масштаб», «Фокус», «Диафрагма» настройте изображение.

2) Сохраните эту предустановку:

- выберите в меню командную строку **сохранение предустановки** и нажмите кнопку «Ввод».

Предустановка сохранена.

Во второй строке ЖКИ появится надпись «Реж упр PTZ ПКМ».

Удаление предустановки.

Выберите в меню командную строку **удаления предустановки**, введите цифровыми клавишами номер предустановки и нажмите кнопку «Ввод».

Во второй строке ЖКИ появится надпись «Реж упр PTZ ПКМ».

11.8 Вызов базовой позиции

При горящем индикаторе «Регистр» нажмите кнопку «Базовая позиция».

Индикатор «Регистр» гаснет.

Камера перемещается в предварительно установленную базовую позицию (HOME POSITION).

11.9 Дополнительное меню команд управления камерой.

Для входа в меню кратковременно нажмите кнопку «F1» и, не позднее 3-х секунд, кнопку «Функция»

Во второй строке ЖКИ появляется командная строка установки начальной точки автопанорамирования.

Установка начальной точки автопанорамирования.

<p>01 01 Dyn Set BegPoint Pan</p>
--

Для выбора нужной команды последовательно нажимайте кнопку «Функция».

Во второй строке ЖКИ последовательно будут появляться командные строки в следующей последовательности

Установка конечной точки автопанорамирования.

<p>01 01 Dyn Set EndPoint Pan</p>
--

Установка скорости масштаба.

<p>01 01 Dyn Speed zoom 0</p>
--

Установка скорости фокуса.

01 01	Dyn
Speed focus	0

Для отказа от передачи команды управления и выхода из меню в «Основной режим управления» нажмите кнопку «Отм».

Во второй строке ЖКИ появится надпись «Реж упр PTZ ПКМ».

Установка предельных положений панорамирования

1) Используя джойстик, переместите камеру в начальную (левую) точку панорамирования.

С помощью кнопок «Масштаб», «Фокус», «Диафрагма» настройте изображение.

2) Сохраните эту точку:

- выберите в меню командную строку **установки начальной точки панорамирования** и нажмите кнопку «Ввод».

Во второй строке ЖКИ появится надпись «Реж упр PTZ ПКМ».

3) Используя джойстик, переместите камеру в конечную (правую) точку панорамирования.

С помощью кнопок «Масштаб», «Фокус», «Диафрагма» настройте изображение.

4) Сохраните эту точку

- выберите в меню командную строку **установки конечной точки панорамирования** и нажмите кнопку «Ввод».

Во второй строке ЖКИ появится надпись «Реж упр PTZ ПКМ».

Установка скорости управления масштабom

Выберите в меню командную строку **установки скорости масштаба**.

Введите с помощью цифровых клавиш величину скорости (от 1 до 4) и нажмите кнопку «Ввод».

Во второй строке ЖКИ появится надпись «Реж упр PTZ ПКМ».

Установка скорости управления фокусом

Выберите в меню командную строку **установки скорости фокуса**.

Введите с помощью цифровых клавиш величину скорости (от 1 до 4) и нажмите кнопку «Ввод».

Во второй строке ЖКИ появится надпись «Реж упр PTZ ПКМ».

11.10 Работа в экранном меню камеры

Установка в пульте режима «Cam menu» и вход в экранное меню камеры

Для входа в экранное меню камеры нажмите при горящем индикаторе «Регистр» кнопку «Камера/Меню».

Индикатор «Регистр» погаснет и на ЖКИ появится надпись

01 01	F1 F4
Cam Menu On Exit	

Для отказа от входа в установочное меню камеры нажмите кнопку F4.

На ЖКИ появится предыдущая информация

01 01	Dyn
Реж упр PTZ ПКМ	

Для подтверждения входа в установочное меню камеры нажмите кнопку F1.

На экране монитора появится установочное меню камеры.

Органы управления, используемые при работе в экранном меню камеры

Для перемещения курсора по пунктам меню и выбора параметров используйте кнопки <2▲>, <8▼>, <◀4>, <6▶>.

Для выполнения команды «ENTER» нажмите кнопку «Ввод».

За более подробной информацией о работе в экранном меню камеры обратитесь к документации на используемую Вами камеру.

Выход пульта из режима Cam menu

Нажмите кнопку F4.

На ЖКИ появится надпись «Реж упр PTZ ПКМ» и пульт перейдет в «Основной режим управления».

12 Управление приемником поворотного устройства СТ-ПП по протоколу «Тахион»

Команды и последовательность их выполнения при управлении приемником СТ-ПП по протоколу «Тахион» приведены в Таблице 7.

Таблица 7

Функции	Команда	Операции	ЖКИ	Операции 2
	Выбор монитора	«Абон/выбор»	Абонент Камера ММ КК	<1-8>+<Ввод>
	Выбор камеры	«Кам/выбор»	Абонент Камера ММ КК	<1-32>+<Ввод>
Ручное управление панорамированием/наклоном	4-е направления	Джойстик ◀, ▶, ▲, ▼		
Автоматический режим управления	Включение режима AUTO PAN	<Авто>		
	Выключение режима AUTO PAN	Повторно <Авто>		
Управление объективом	Увеличить масштаб	<Масштаб +>		
	Уменьшить масштаб	<Масштаб ->		
	Дальний фокус	<Фокус +>		
	Ближний фокус	<Фокус ->		
	Диафрагму открыть	<Диафрагма +>		
	Диафрагму закрыть	<Диафрагма ->		

ПРИМЕЧАНИЕ!

Приемник СТ-ПП поддерживает также управление указанными функциями по протоколам Pelco-D и DynaColor .

Для большей информации обратитесь к документу «Приемник телеметрии для управления поворотным устройством и трансфокатором СТ-ПП. Руководство по эксплуатации».

12.1 Подготовка к работе СТ-ПП

Подготовьте СТ-ПП к работе в соответствии с документом «Приемник поворотного устройства СТ-ПП. Руководство по эксплуатации».

Соедините пульт с СТ-ПП по интерфейсу RS-485 (см. раздел 3)

Выполните предварительные установки в меню пульта.

- Войдите в меню программирования пульта.
- Установите номер пульта.
- Установите протокол управления – ПП (протокол «Тахион»);

12.2 Выбор камеры

Для выбора камеры при работе без коммутатора нажмите кнопку «Камера/Выбор», при этом, в младшем разряде «Камера» включиться мигающий курсор, после чего, наберите цифровыми кнопками нужный номер камеры и нажмите кнопку «Ввод», при этом, гаснет курсор, на ЖКИ фиксируется введенный номер камеры, ее тип, а в разрядах «абонент» - «--».

При работе с коммутатором выбор монитора и камеры осуществляйте в соответствии с разделом 7.

12.3 Управление панорамированием/наклоном

Наклоните и удерживайте джойстик от нейтрального положения в нужном направлении.

Пульт позволяет осуществлять поворотным устройством в 4-х направлениях: вверх, вниз, влево, вправо с постоянной скоростью, которая определяется типом поворотного устройства.

Для остановки поворотного устройства верните джойстик в нейтральное положение.

12.4 Автоматическое панорамирование

При погашенном индикаторе «Регистр» кратковременно нажмите кнопку «Авто»: поворотное устройство включается в режим автопанорамирования.

Для останова режима автопанорамирования повторно кратковременно нажмите кнопку «Авто»: поворотное устройство останавливается.

12.5 Управление объективом

Управление фокусом объектива

Для настройки фокуса объектива нажмите и удерживайте кнопку «Фокус →» или «Фокус +».

Для окончания управления отпустите кнопку.

Управление масштабом изображения

При погашенном индикаторе «Регистр» нажмите и удерживайте кнопку «Масштаб →» для уменьшения или кнопку «Масштаб +» для увеличения масштаба изображения.

Для окончания управления отпустите кнопку.

Управление диафрагмой

При горящем индикаторе «Регистр» нажмите и удерживайте кнопку «Диафрагма →» (уменьшить диафрагму) или кнопку «Диафрагма +» (увеличить диафрагму).

Для окончания управления отпустите кнопку.

13 Управление приемником телеметрии релейным СТ-ПТУ по протоколу Pelco-D.

Команды и последовательность их выполнения при управлении приемником СТ-ПТУ приведены в Таблице 8.

Таблица 8

Команда	Операция	ЖКИ	Операция 2	ЖКИ
Вход в режим управления СТ-ПТУ №81	<Камер/выбор>	01 04 Dyn Реж упрPTZ ПКМ	<8>+<1>+ +Ввод	-- 81 P-D Реж упрPTZ ПКМ
Включить реле 3 на СТ-ПТУ 81	<Функция>+ <Функция>	-- 81 P-D Set Preset 000	<3>+<Ввод>	-- 81 Реж упрPTZ ПКМ
Выключить реле 3 на СТ-ПТУ 81	<Функция>	-- 81 Call Preset 000	<3>+<Ввод>	-- 81 P-D Реж упрPTZ ПКМ

Диапазон номеров СТ-ПТУ, устанавливаемых при управлении по протоколу Pelco-D, с 81 по 85.

Установите один из этих номеров на СТ-ПТУ.

В «Меню пульта» (см. п. 5.3) для этого номера установите:

кнопкой «F2» протокол управления - «P-D»;

кнопкой «Абон» номер коммутатора в разрядах «Абонент» «--».

Подготовьте блок СТ-ПТУ к работе в соответствии с документом «*Приемник телеметрии релейный СТ-ПТУ. Руководство по эксплуатации*».

Для входа в режим управления СТ-ПТУ нажмите кнопку «Камера/Выбор», при этом, в младшем разряде «Камера» включиться мигающий курсор, после чего, наберите цифровыми кнопками номер СТ-ПТУ и нажмите кнопку «Ввод», при этом, гаснет курсор, на ЖКИ фиксируется введенный номер камеры, ее тип «P-D», а в разрядах «абонент» - «--».

Для включения реле 1...8 блока СТ-ПТУ передайте на СТ-ПТУ команду «Set Preset 1...8» (см.таблицу 5).

Для выключения реле 1...8 блока СТ-ПТУ передайте на СТ-ПТУ команду «Call Preset 1...8» (см.таблицу 5).

14 Управление цифровыми регистраторами фирмы EverFocus.

Соответствие кнопок управления регистраторов EDSR-900/1600 и пульта СТ-ПУ-М приведено в таблице 9.

Таблица 9

Клавиши ESDR	Соответствующие им клавиши пульта	ЖКИ
Вход в режим управления регистратора	Нажать кнопку <Регистр>, затем на 2 секунды кнопку <1>.	<u>Абон Кам</u> MM KK Pan Реж упр PTZ ПКМ MM KK Pan Ef ID Канал 00
Ввод ID	<Регистр>+<База>+ID+<База> Пример: <1>+<5>+<0> + <База>	MM KK Pan Ef150 Канал 00
JOG	Джойстик ▲, ▼	
SHUTTLE	Вперед - джойстик ► + <1, 2, 3...6> Назад - джойстик ◀ + <1, 2, 3...6>	
<CH1,CH2...CH16>	<Камера>+<01, 02...16>+<Камера> Пример: <Камера>+<1>+<2>+<Камера>	MM KK Pan Ef150 Канал 12
ENTER	<Ввод>	
MENU	<Абон>	
CALL	<Регистр> + <Камера>	На нижнем регистре
SEQ	<Упр.медл.>	
ZOOM	<Маштаб +>	
SELECT	<Просмотр>	
REC	<Регистр> + <Обуч>	На нижнем регистре
STOP	<Стоп>	
PLAY	<Воспр>	
MODE	<F1>	
PAUSE	<F2>	
SEARCH	<F3>	
COPY	<F4>	
Display	<F5>	
Переход в режим управления матричным коммутатором	<Функция>	<u>Абон Кам</u> MM KK Pan Ef150 Канал 12 MM KK Pan Упр матр MX K00
Выход из режима управления регистратора	Нажать кнопку <Регистр>, затем на 2 секунды кнопку <1>.	<u>Абон Кам</u> MM KK Pan Ef150 Канал 12 MM KK Pan Реж упр PTZ ПКМ

14.1 Управление регистратором Ever Focus.

Установка параметров канала управления регистратором по интерфейсу RS-485.

Для управления регистратором по интерфейсу RS-485 используются параметры, установленные для управления камерами Panasonic (см. п.5.3).

В «**Меню настройки управления**» регистратора установите те же параметры интерфейса RS-485 и идентификатор ID в диапазоне от 100 до 200.

Вход в режим управления регистратором.

Находясь в дежурном режиме пульта, например,

01 01	Pan
	Реж упр PTZ ПКМ

при горящем индикаторе «регистр» нажмите и удерживайте в течение 2 секунд кнопку «1».

Через 2 секунды индикатор гаснет, а во второй строке ЖКИ появится надпись

01 01	Pan
Ef ID	Канал 00

и пульт перейдет в режим управления регистратором.

Во второй строке ЖКИ отображаются:

ID – трехразрядный идентификатор регистратора, (последний из установленных в пульте) а в разрядах «Канал» - номер канала регистратора.

Установка ID регистратора в пульте.

Заводская установка - 100

На нижнем регистре нажмите кнопку «Базовая позиция».

В младшем разряде ID включится мерцающий курсор.

Цифровыми кнопками наберите тот же номер ID, что и в «**Меню настройки управления**» регистратора и повторно нажмите кнопку «Базовая позиция»:

курсор и индикатор «Регистр» гаснут. ID установлен и запомнен в энергонезависимой памяти.

Соответствие кнопок управления регистраторов EDSR-900/1600 и пульта СТ-ПУ-М приведено в таблице 9.

Повороту ручки «**JOG**» на регистраторе по часовой или против часовой стрелке соответствует однократное отклонение джойстика вверх ▲ или вниз ▼ с последующим возвратом его в нейтральное положение.

Повороту ручки «**SHUTTLE**» на регистраторе по часовой или против часовой стрелке соответствует отклонение и удержание джойстика вправо ►, или влево ◀ с последующим нажатием и отпусканием одной из цифровых кнопок «1», «2», «3», «4», «5» или «6» со следующими значениями ускорения (замедления) просмотра воспроизводимого изображения:

«1» - 2X (1/2X);

«2» - 4X (1/4X);

«3» - 8X (1/8X);

«4» - 16X (1/10X);

«5» - 32X (1/16X);

«6» - 600X (1/32X).

Для возврата в нормальный режим воспроизведения (1X) верните джойстик в нейтральное положение.

Вывод изображения камеры в полноэкранном формате.

Нажмите кнопку «Камера».

В младшем разряде <Канал> включится мерцающий курсор.

Наберите цифровыми кнопками в разрядах «Канал» номер требуемой камеры, например 6, в следующей последовательности: <0> + <6>

01 01	Ран
Ef ID	Канал 06

и нажмите кнопку «Камера». Курсор гаснет. Изображение выбранной камеры займет весь экран.

Переход в режим управления матричным коммутатором регистратора.

Находясь в режиме управления регистратором,

01 01	Ран
Ef ID	Канал 00

нажмите кнопку «Функция».

Во второй строке ЖКИ появится надпись

01 01	Ран
Упр матр	М0 К00

и пульт перейдет в режим управления матричным коммутатором регистратора.

Выход из режима управления регистратора.

При горящем индикаторе «Регистр» нажмите и удерживайте в течение 2 секунд кнопку «1».

Через 2 секунды индикатор гаснет, а во второй строке ЖКИ появится надпись

01 01	Ран
Реж упр	PTZ ПКМ

и пульт перейдет в дежурный режим.

14.2 Управление матричным коммутатором.

Команды и последовательность их выполнения при управлении матричным коммутатором регистратора EDSR приведены в таблице 10.

Таблица 10

Команда	Операции	ЖКИ
Выбор монитора 1	«Абон» + <1>	Упр матр М1 КХХ
Выбор камеры б на мониторе 1.	«Кам»+ <0> + <б> + <Ввод>	Упр матр М1 К0б
Включение режима автоматического просмотра камер (sequence) на мониторе 1	<Упр.медл.>	Упр матр М1 К0б
Включение OSD на мониторе 1	<F1>	Упр матр М1 К0б
Выключение OSD на мониторе 1	<F2>	Упр матр М1 К0б
Переход в режим управления регистратором	<Функция>	Упр матр М1 К0б
		Ef ID Канал 00

Войдите в режим управления матричным коммутатором регистратора (см. выше).

Выбор монитора.

Нажмите кнопку «Абон», при этом, на ЖКИ в разряде номера монитора (М) включиться мигающий курсор, после чего, введите цифровыми кнопками нужный номер монитора и нажмите кнопку «Ввод».

Если требуется изменить и номер камеры по новому монитору, то после набора номера монитора нажмите кнопку «Камера», наберите нужный номер камеры и нажмите кнопку «Ввод».

Выбор камеры.

Нажмите кнопку «Камера», при этом, в младшем разряде номера камеры включиться мигающий курсор, после чего, наберите цифровыми кнопками номер камеры и нажмите кнопку «Ввод», при этом, на мониторе появляется изображение от этой камеры.

На ЖКИ всегда индицируется номер той камеры, изображение от которой присутствует на мониторе.

Переход в режим управления регистратором.

Нажмите кнопку «Функция».

15 Управление цифровыми регистраторами фирмы CPcam. Вариант 1.

Соответствие кнопок управления регистраторов CPD507 и СТ-ПУ-М приведено в таблице 11.

Таблица 11

Клавиши регистратора	Соответствующие им клавиши пульта	Функции
	Нажать кнопку <Регистр>, затем на 2 секунды кнопку <2>.	Вход/выход пульта в режим управления регистратором
	<Регистр>+<База>+ID+<База>	Ввод ID регистратора
/▲	Джойстик ▲	Управление воспроизведением. Перемещение курсора в меню. В режиме PTZ – для управления камерой.
■ /▼	Джойстик ▼	
◀◀/◀	Джойстик ◀	
▶▶/▶	Джойстик ▶	
◀◀ [PTZ] ▶▶	<Функция>	Вход/выход в режим PTZ
POWER	Нажать кнопку <Регистр>, затем на 3 секунды кнопку <F5>.	Выключение питания регистратора.
MENU	<Абон>	Вывод меню на монитор. Возврат в предыдущее подменю.
■ - ENTER	<Ввод>	При работе в меню – вход в следующее подменю.
	<Регистр> + <Обуч>	Включение записи.
	<Ввод>	В режимах PTZ «goto preset» и «set preset» - выполнение установленной команды.
┌▲┐ + CH -	<2> и <8>, соответственно.	Вывод очередного канала на весь экран. Изменение настроек в меню. В режимах PTZ «goto preset» и «set preset» - установка номера preset.
□/MODE	<F1>	Смена режима отображения каналов на мониторе:- 4/9/16.
SHIFT+SEQ	<F4>	Последовательный автоматический вывод камер во весь экран.
SHIFT+AUDIO	<Просмотр>	Выбор аудио каналов.
SHIFT+SLOW	<Упр.медл.>	Замедление воспроизведения.
SHIFT+SET	<F3>	Смена положения изображения камеры на мониторе.
ZOOM	<F5>	Включение/выключение Digital Zoom (2X), выбранной камеры.
SHIFT+SEACH	<F2>	Включение режима поиска записи. В режиме PTZ выбор между «goto preset» и «set preset»
PLAY	<Воспр>	Воспроизведение
MENU+ENTER	Нажать кнопку <Регистр>, затем на 3 секунды кнопку <F4>.	Блокирование клавиатуры
	<Камера>+<01...16>+<Камера>	Вывод произвольного номера камеры с 1 по 16 на весь экран.

15.1 Подготовка к работе

При подготовке к работе регистратора руководствуйтесь инструкцией по его эксплуатации.

Настройки в меню «SYSTEM» регистратора.

В меню «SYSTEM» регистратора установите:

SERIAL TYPE: - RS-485.

BAUD RATE: - 9600.

«HOST ID»: - в диапазоне от 0 до 255.

В пульте для управления регистратором по интерфейсу RS-485 используются те же параметры, что и для управления камерами Panasonic (см. п.5.3).

Установите в пульте ту же скорость передачи, что и в регистраторе, а также бит четности «NONE».

Настройки в меню «REMOTE» регистратора.

Установите для каждой управляемой камеры:

DEVICE: - PTZ.

ID: - номер управляемой камеры в соответствии с проектной схемой.

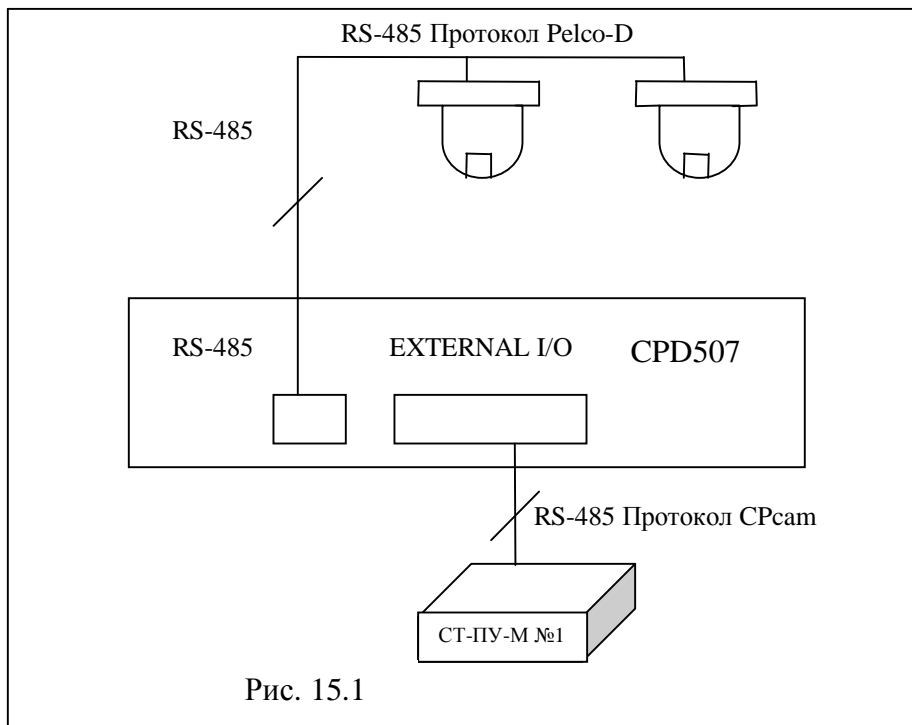
PROTOCOL: - P-D.

RATE: - скорость передачи 9600 и такую же установите во всех управляемых камерах.

Соедините линии интерфейса RS-485 в соответствии с рис.15.1.

Соедините интерфейс RS-485 пульта с регистратором через разъем «EXTERNAL I/O» регистратора.

Соедините интерфейс RS-485 камеры с регистратором через разъем RS-485 регистратора.



При подготовке к работе камер руководствуйтесь инструкцией по их эксплуатации.

На соответствующих переключателях установите:

- режим связи – двухпроводный, полудуплексный;
- скорость передачи - 9600
- протокол управления – Pelco-D;
- номер камеры в соответствии с проектной схемой
- оконечный резистор – «Вкл», если камера является оконечным устройством на линии связи RS-485, или «Выкл», если промежуточным.

Выполните предварительные установки в меню пульта.

- Войдите в меню пульта (п.5.1, 5.3).
- Установите для всех номеров камер, подключенных к регистратору, протокол управления P-D (Pelco-D) (п.5.3).
- Установите номер пульта (п.5.3).

15.2 Управление регистратором CPcam.

Вход в режим управления регистратором.

Находясь в дежурном режиме пульта, например,

01 01	P-D
Реж упр PTZ ПКМ	

при горящем индикаторе «регистр» нажмите и удерживайте в течение 2 секунд кнопку «2».

Через 2 секунды индикатор гаснет, а во второй строке ЖКИ появится надпись

01 01	P-D
Ср ID	Канал 00

и пульт перейдет в режим управления регистратором.

Во второй строке ЖКИ: ID – трехразрядный идентификатор регистратора (последний установленный в пульте), а в разрядах «Канал» - номер канала регистратора.

Установка ID регистратора в пульте.

Заводская установка – 001.

На нижнем регистре нажмите кнопку «Базовая позиция».

В младшем разряде ID включится мерцающий курсор.

Цифровыми кнопками наберите тот же номер ID, что и в меню «SYSTEM» регистратора и повторно нажмите кнопку «Базовая позиция»:

курсор и индикатор «Регистр» гаснут. ID установлен и запомнен в энергонезависимой памяти.

Соответствие кнопок управления регистратора CPD507 и пульта СТ-ПУ-М приведено в таблице 11.

Управление записью, воспроизведением и «живым видео».

1) <F1>:

Нажимайте кнопку <F1> для выбора формата отображения 16/9/4 видеокамер на экране.

2) <F4>:

Нажмите кнопку <F4> для включения/выключения режима последовательного отображения картинок от установленных видео камер на основном мониторе.

3) <2> (+):

Нажмите кнопку <2> для вывода изображения от следующей камеры на весь экран.

4) <8> (-):

Нажмите кнопку <8> для вывода изображения от предыдущей камеры на весь экран.

5) **Вывод изображения произвольного номера камеры в полноэкранном формате.**

Нажмите кнопку **<Камера>**.

В младшем разряде **<Канал>** ЖКИ пульта включится мерцающий курсор.

Наберите цифровыми кнопками в разрядах «Канал» номер требуемой канала, например 6, в следующей последовательности: **<0> + <6>**

01 01	P-D
Ср ID	Канал 06

и нажмите кнопку **<Камера>**. Курсор гаснет. Изображение выбранной камеры займет весь экран.

6) **<F5>**:

Нажмите кнопку **<F5>** для увеличения масштаба изображения выбранного канала (двухкратное электронное увеличение).

7) **<F3>**:

Нажмите кнопку **<F3>** для входа в режим изменения положения изображения с видеокamеры на экране. Далее следуйте инструкциям в руководстве по эксплуатации на регистратор.

8) **<Обуч>** (включение записи):

Нажмите кнопку **<Регистр>** (перевод клавиатуры на нижний регистр: - включается индикатор «Регистр»), затем нажмите кнопку **<Обуч>** для начала записи по 1-16 каналам (индикатор «Регистр» выключается).

9) **<Воспр>**:

Нажмите кнопку **<Воспр>** для начала воспроизведения записанных файлов видео.

10) **<Просмотр>**:

Нажимайте кнопку **<Просмотр>** для выбора аудиоканала и включения режима воспроизведения звука.

11) **<Упр. медл.>**:

Нажимайте кнопку **<Упр. медл.>** для замедления воспроизведения файлов видео до скорости 1/4, 1/8, 1/16, 1/32.

12) **<Джойстик ◀>**:

В режиме воспроизведения записанных файлов видео отклоняйте джойстик влево для быстрого просмотра в обратном направлении на скоростях 1/4, 1/8, 1/16, 1/32.

13) **<Джойстик ▶>**:

В режиме воспроизведения записанных файлов видео отклоняйте джойстик влево для быстрого просмотра вперед на скоростях 1/4, 1/8, 1/16, 1/32.

14) **<Джойстик ▲>**:

Отклоните джойстик вверх для включения паузы при воспроизведении записанных файлов видео.

15) **<Джойстик ▼>**:

Отклоните джойстик вниз для остановки воспроизведения записанных файлов видео.

16) **<F2>**:

Нажмите кнопку **<F2>**: для входа в режим поиска файлов видео.

Работа в экранном меню регистратора.

17) <Абон>:

Нажмите кнопку <Абон> для входа в основное меню регистратора.

Отклоняйте <Джойстик ◀> <Джойстик ▼> <Джойстик ▶> <Джойстик ▶> <Джойстик ▶> для перемещения курсора по строкам основного меню и столбцам подменю.

18) <Ввод>:

Нажмите кнопку <Ввод> для входа в режим подменю.

Нажимайте кнопки <2> (+) или <8> (-) для изменения параметра в подменю.

Нажмите кнопку <Абон> для подтверждения изменений и возврата в предыдущее подменю.

19) Дистанционное блокирование клавиатуры.

При включенном индикаторе «регистр» нажмите и удерживайте в течение 3 секунд кнопку <F4>.

Через 3 секунды индикатор гаснет и на регистратор передается команда блокировки клавиатуры

Разблокирование клавиатуры производите в инструкциях в руководстве по эксплуатации на регистратор.

20) Дистанционное включения/выключения питания регистратора.

При включенном индикаторе «регистр» нажмите и удерживайте в течение 3 секунд кнопку <F5>.

Через 3 секунды индикатор гаснет и на регистратор передается команда включения/выключения питания

Примечание. Если регистратор находится в режиме записи обязательно остановите запись до выключения питания.

Выход из режима управления регистратором.

При горящем индикаторе «Регистр» нажмите и удерживайте в течение 2 секунд кнопку «2».

Через 2 секунды индикатор гаснет, а во второй строке ЖКИ появится надпись

01 01	P-D
Реж упр PTZ ПКМ	

и пульт перейдет в дежурный режим.

15.3 Управление камерами в режиме PTZ.

Переход в режим PTZ управления камерами.

Находясь в режиме управления регистратором,

01 01	P-D
Ср ID	Канал 06

нажмите кнопку «Функция». Во второй строке ЖКИ пульта появится символ «P», а на мониторе - надпись «PTZ mode

01 01	P-D
Ср ID P	Канал 06

Пульт и регистратор перешли в режим управления PTZ.

Примечание.

Для синхронизации режимов управления в регистратора и пульта используйте кнопку «Отм». При каждом нажатии кнопки пульт будет входить/выходить в/из режим(а) PTZ без изменения режима регистратора

Выбор камеры.

Выведите изображение от требуемой камеры на монитор в полноэкранном формате (см. п.14.2.5).

Управление наклоном/панорамированием камеры.

Используйте джойстик ▲, ▼, ◀, ▶.

Внимание. Перед началом управления убедитесь, что в верхнем левом углу монитора присутствует надпись «ptz mode». Если вместо нее – «goto preset» или «set preset», то **установите кнопкой F2 - «ptz mode».**

Управления масштабom изображения.

Используйте кнопки Масштаб +» и «Масштаб –».

Предварительная установка позиций камеры (set preset).

Используя джойстик, переместите камеру в требуемое положение.

Кнопками «Масштаб +» и «Масштаб –» установите требуемый масштаб.

Нажмите кнопку F2 (SEARCH). На мониторе появится надпись «goto preset xxx».

Повторно нажмите кнопку F2 (SEARCH). На мониторе появится надпись «set preset xxx».

Кнопками «2»(+) и «8»(-) установите требуемый номер предустановки.

Нажмите кнопку «Ввод». Позиция установлена.

Вызов предварительно установленной позиции камеры (goto preset).

Нажмите кнопку F2 (SEARCH). На мониторе появится надпись «goto preset xxx».

Кнопками «2»(+) и «8»(-) установите требуемый номер предустановки.

Нажмите кнопку «Ввод». Камера перейдет в данную позицию.

Включение/выключение режима авто-панорамирования (Avto Scan).

Кнопкой F2 установите на мониторе команду «goto preset».

Кнопками «2»(+) или «8»(-) установите номер preset, указанный для этой команды в руководстве по эксплуатации на камеру.

Нажмите кнопку «Ввод». Камера перешла в режим **Avto Scan**.

Кнопкой F2 установите на мониторе PTZ MODE.

Для выключения режима **avto-scan** шевельните джойстик.

Включение/выключение режима сканирования по предустановкам (Avto Tour).

Кнопкой F2 установите на мониторе команду «goto preset».

Кнопками «2»(+) или «8»(-) установите номер preset, указанный для этой команды в руководстве по эксплуатации на камеру.

Нажмите кнопку «Ввод». Камера перешла в режим **Avto Tour**.

Кнопкой F2 установите на мониторе PTZ MODE.

Для выключения режима **Avto Tour** шевельните джойстик.

Работа в установочном меню камеры.

Вход в меню камеры.

Кнопкой F2 (SEARCH) установите в верхнем левом углу монитора «set preset xxx».

Кнопками «2»(+) и «8»(-) установите номер preset, указанный для этой команды в руководстве по эксплуатации на камеру.

Нажмите кнопку «Ввод». На мониторе откроется установочное меню камеры.

При работе в меню камеры:

для перемещения по строкам меню и изменения установок используйте джойстик.

Дистанционный сброс камеры.

При наличии на мониторе надписи «PTZ MODE» нажмите кнопку «Ввод».

Выход из режима PTZ управления камерами.

Находясь в режиме PTZ, нажмите кнопку «Функция». Во второй строке ЖКИ появится надпись

01 01	P-D
Ср ID	Канал 06

Пульт и регистратор вышли из режима PTZ.

Примечание.

Для синхронизации режимов управления в регистратора и пульта используйте кнопку «Отм». При каждом нажатии кнопки пульт будет входить/выходить в/из режим(а) PTZ без изменения режима регистратора.

16 Управление цифровыми регистраторами фирмы CPcam. Вариант 2.1.

В варианте 2.1 управление цифровыми регистраторами CPcam осуществляется также, как и в варианте 1. Управление камерами осуществляется по протоколу Pelco-D непосредственно с пульта управления. Схема соединений устройств системы не отличается от схемы предыдущего варианта.

Соответствие кнопок управления регистраторов CPD507 и СТ-ПУ-М приведено в таблице 11.

16.1 Подготовка к работе

При подготовке к работе регистратора руководствуйтесь инструкцией по его эксплуатации.

Настройки в меню «SYSTEM» регистратора.

В меню «SYSTEM» регистратора установите:

SERIAL TYPE: - RS-485.

BAUD RATE: - 19200.

«HOST ID»: - в диапазоне от 0 до 255.

В пульте для управления регистратором по интерфейсу RS-485 используются те же параметры, что и для управления камерами Panasonic (см. п.5.3).

Установите в пульте ту же скорость передачи, что и в регистраторе, а также бит четности «NONE».

Настройки в меню «REMOTE» регистратора.

Установите для каждой управляемой камеры:

DEVICE: - PTZ.

ID: - номер управляемой камеры в соответствии с проектной схемой.

PROTOCOL: - P-D.

RATE: - скорость передачи 2400 и такую же установите во всех управляемых камерах.

Соедините линии интерфейса RS-485 в соответствии с рис.15.1.

Соедините интерфейс RS-485 пульта с регистратором через разъем «EXTERNAL I/O» регистратора.

Соедините интерфейс RS-485 камеры с регистратором через разъем RS-485 регистратора.

При подготовке к работе камер руководствуйтесь инструкцией по их эксплуатации.

На соответствующих переключателях установите:

- режим связи – двухпроводный, полудуплексный;
- скорость передачи - 2400
- протокол управления – Pelco-D;
- номер камеры в соответствии с проектной схемой
- оконечный резистор – «Вкл», если камера является оконечным устройством на линии связи RS-485, или «Выкл», если промежуточным.

Выполните предварительные установки в меню пульта.

- Войдите в меню пульта (п.5.1, 5.3).
- Установите для всех номеров камер, подключенных к регистратору, протокол управления Pelco-D (п.5.3).
- Установите номер пульта (п.5.3).

16.2 Управление регистратором CPcam.

В варианте 2.1 управление цифровыми регистраторами CPcam осуществляется также, как и в варианте 1 (см. п.15.2.).

16.3 Управление камерами по протоколу Pelco-D без использования протокола CPcam.

Выйдите из режима управления регистратором в «Основной режим управления» (см. выше).

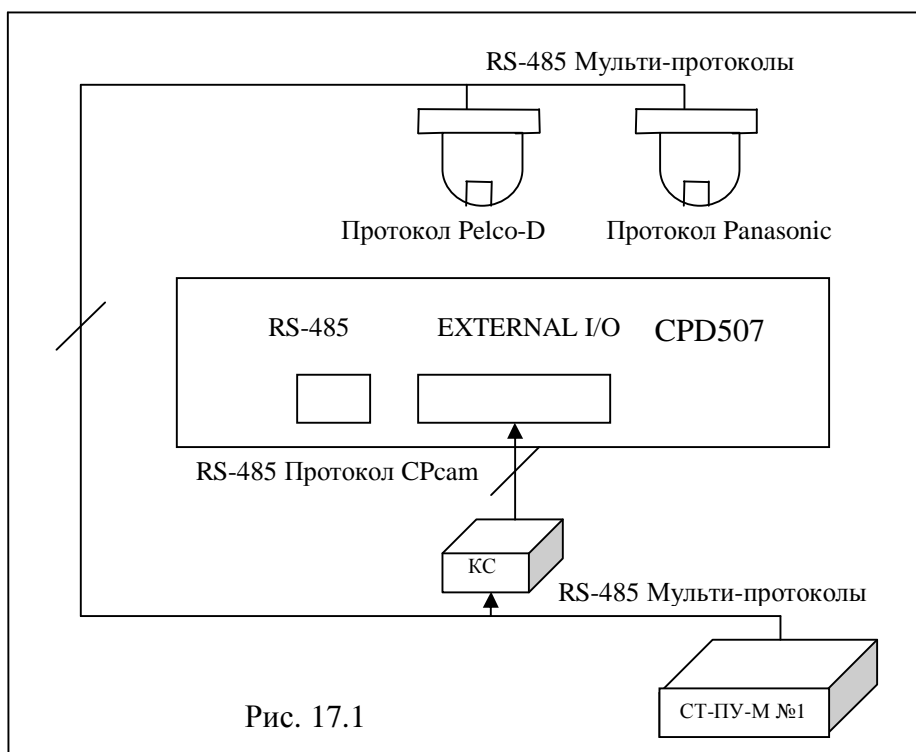
Управляйте камерами по протоколу Pelco-D, подключенными к регистратору, в соответствии с разделом 10 данного руководства.

17 Управление цифровыми регистраторами фирмы CPcam. Вариант 2.2.

В схему соединений устройств системы в варианте 2.2, приведенной на рис.17.1, дополнительно включен сетевой контроллер КС фирмы «Тахион», который пропускает на регистратор только команды управления CPcam, поскольку команды управления других протоколов, принимаемые регистратором, приводят к накоплению ошибок и, как следствие, к периодическому автоматическому перезапуску регистратора.

Пульт управления по интерфейсу RS-485 соединяется со входом КС и управляемыми камерами.

Это позволяет управлять подключенными к регистратору камерами, не только по протоколу Pelco-D, но и по другим (например, по протоколам Panasonic, DinaColor, LiLin и др.), непосредственно с многопротокольного пульта управления, используя все его возможности (см. разделы 8, 9, 10, 11, 12 данного руководства).



17.1 Подготовка к работе

При подготовке к работе регистратора руководствуйтесь инструкцией по его эксплуатации.

Настройки в меню «SYSTEM» регистратора.

В меню «SYSTEM» регистратора установите:

SERIAL TYPE: - RS-485.

BAUD RATE: - 9600.

«HOST ID»: - в диапазоне от 0 до 255.

В пульте для управления регистратором по интерфейсу RS-485 используются те же параметры, что и для управления камерами Panasonic (см. п.5.3).

Установите в пульте ту же скорость передачи, что и в регистраторе, а также бит четности «NONE».

Настройки в меню «REMOTE» регистратора.

Не имеют значения.

Соедините линии интерфейса RS-485 в соответствии с рис.17.1.

При подготовке к работе пульта и камер руководствуйтесь инструкцией по эксплуатации на камеры, а также разделами 8, 9, 10, 11, 12 данного руководства.

Выполните предварительные установки в меню пульта.

- Войдите в меню пульта (п.5.1, 5.3).
- Установите для камер требуемые протоколы управления (п.5.3).
- Установите номер пульта (п.5.3).

17.2 Управление регистратором CPcam.

В варианте 2.2 управление цифровыми регистраторами CPcam осуществляется также, как и в вариантах 1 и 2.1 (см. п.14.2.).

17.3 Управление камерами без использования протокола CPcam.

Выйдите из режима управления регистратором в «Основной режим управления» (см. выше).

Управляйте камерами в соответствии с разделами 8, 9, 10, 11, 12 данного руководства.

18 Технические характеристики

Напряжение питания + (10÷13) В.
Ток потребления

- при выключенной подсветке ЖКИ не более 100 мА;
- при включенной подсветке ЖКИ не более 200 мА.

Параметры канала связи:

- гальванически развязанный интерфейс RS-485;
- режим полудуплекс.

Поддерживаемые протоколы:

- протокол фирмы Panasonic;
- протокол фирмы Li-Lin;
- протокол Pelco-D (скорость 2400 бит/сек);
- протокол Dynacolor;
- протокол фирмы «Тахион».

Пульт обеспечивает управление:

1. Матричным коммутатором СТ-ПКМ 32*4(8):

- программируемый доступ к мониторам и камерам;
- ручной и автоматический режимы просмотра камер;
- при использовании в системе двух или трех коммутаторов пульт поддерживает расширение базовой схемы матрицы до 64x4(8) или до 96x4(8).

2. Релейным блоком СТ-ПТУ.

3. Приемником поворотного устройства СТ-ПП:

- 4 направления панорамирования/наклона;
- включение/выключение режима авто-панорамирования;
- управление объективом: масштаб, фокус, диафрагма;

4. Многофункциональными камерами по протоколам Panasonic, Li-Lin, Pelco-D и DynaColor (до 96 камер со сквозной нумерацией):

- приоритетное управление камерами (4 уровня приоритетов);
- 8-м направлений панорамирования/наклона с переменной скоростью;
- мгновенный поворот на 180 град в горизонтальной плоскости;
- установка и вызов позиций камеры;
- вызов базовой позиции;
- воспроизведение последовательности установленных позиций
- обучение и воспроизведение маршрута патрулирования;
- автоматическое панорамирование;
- управление объективом:
 - масштаб
 - фокус, авто-фокус
 - диафрагма, авто-диафрагма;
- работу в экранном меню камер;
- прием и отображение тревожных сообщений от камер Panasonic.
- Выход тревоги (вариант исполнения 2):
 - одна полная группа контактов реле на переключение;
 - 1,25 А при 24 В постоянного напряжения;
 - 0,2 А при 150 В постоянного напряжения;
 - 0,4 А при 125 В переменного напряжения.

5. Цифровыми регистраторами фирм Ever Focus и CPcam.

Диапазон рабочих температур от 0 до 40° С.

Вес (с блоком питания) 1,1 кг.

Габаритные размеры 255x74x204 мм.

Перечень использованных документов.

- Система телеметрического управления устройствами видеонаблюдения СТУ-96 .
Руководство по эксплуатации.
- Матричный коммутатор СТ-ПКМ-32-М. Руководство по эксплуатации.
- Приемник телеметрии для управления поворотным устройством и трансформатором СТ-ПП.
Руководство по эксплуатации.
- Приемник телеметрии релейный СТ-ПТУ. Руководство по эксплуатации.
- Повторитель-разветвитель линий телеметрического управления ПРТ-6. Руководство по эксплуатации.
- Блок контроллера сетевого КС. Руководство по эксплуатации

Перечисленные документы размещены в свободном доступе на сайте www.tahion.spb.ru