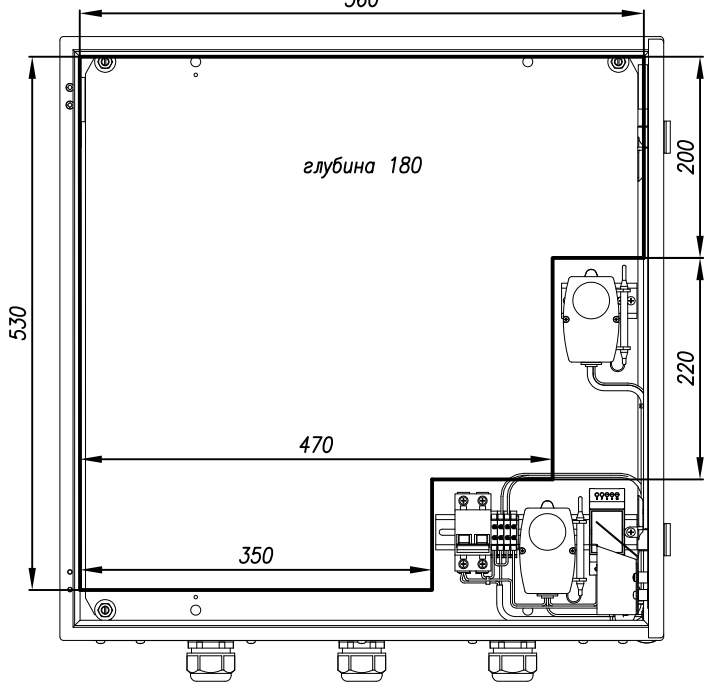
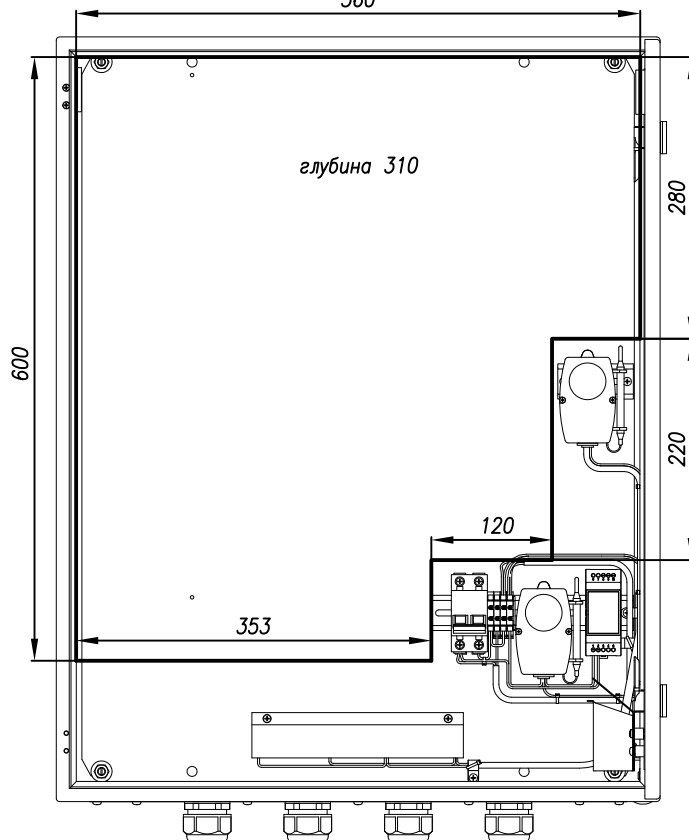


Полезный объем для размещения оборудования

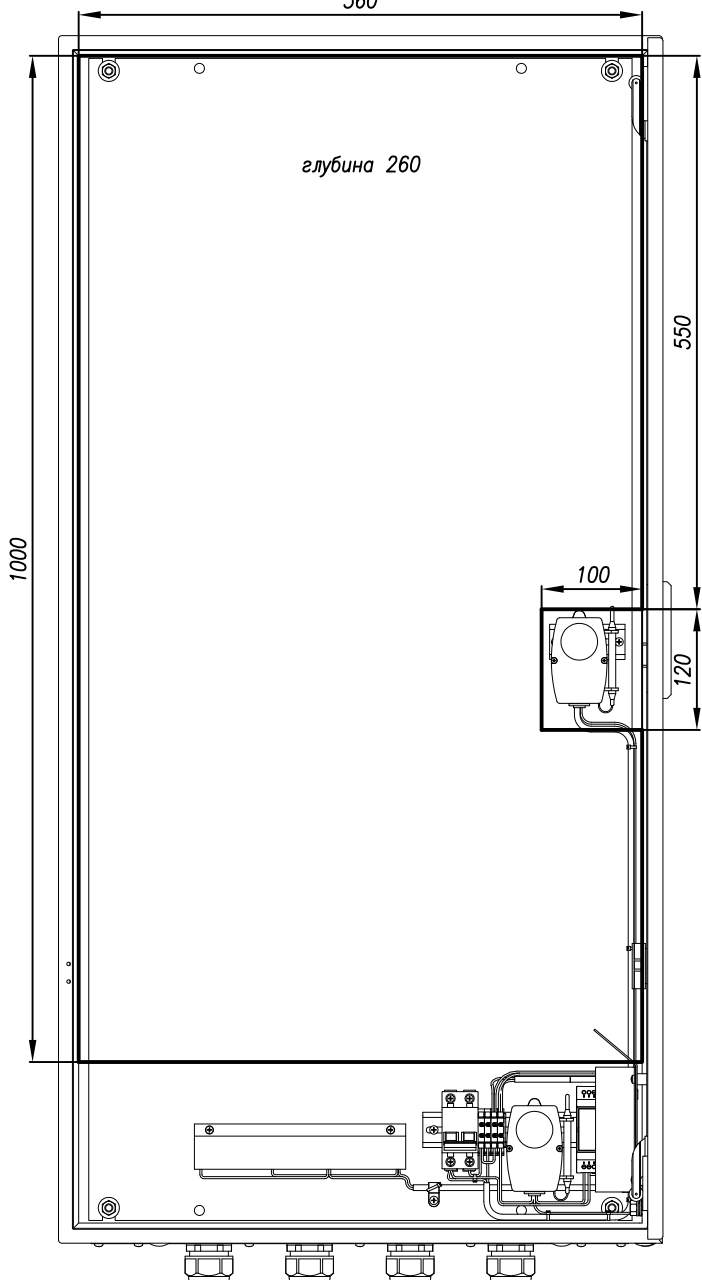
ТШ-1
560



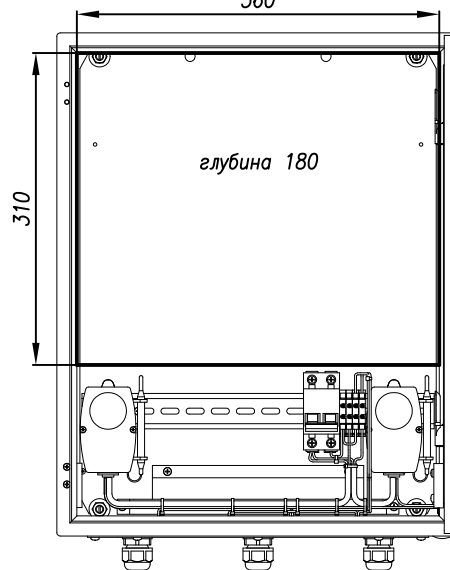
ТШ-2
560



ТШ-5
560



ТШ-3
360



ТШ-6
340

